



## **Инструкция по эксплуатации**



**Однозонный интегрируемый шкаф для  
подготовки вина**

# **AVI24PREMIUM**

Перед началом эксплуатации внимательно прочитайте инструкцию. Храните инструкцию в доступном месте для использования при необходимости.

В Инструкции содержится описание мер предосторожности при транспортировке, установке, использовании, техническом обслуживании и другие аспекты, связанные с эксплуатацией устройства.

Компания AVINTAGE постоянно совершенствует свою продукцию, поэтому мы надеемся, что вы с пониманием отнесетесь к сохранению за нами права на внесение изменений в конструкцию, комплектацию и технологические решения устройства без уведомления.

## **ИНСТРУКЦИИ ПО ТЕХНИКЕ БЕЗОПАСНОСТИ**

Для вашей безопасности и правильного использования устройства перед установкой внимательно прочитайте эту инструкцию, включая предупреждения и полезные советы, которые она содержит. Для предотвращения повреждений и/или травм важно иметь полную осведомленность о работе устройства и правилах безопасности его использования. Сохраняйте инструкцию, храните ее в доступном месте для случаев перемещения или продажи. Это обеспечит оптимальную эксплуатацию устройства.

Производитель не несет ответственности в случае неправильного использования устройства.

### **Безопасность детей и лиц с ограниченными возможностями**

- Данное устройство может использоваться детьми старше 8 лет и лицами с ограниченными возможностями физического, сенсорного или умственного развития в присутствии лица, ответственного за их безопасность и осуществляющим надзор или инструктирование по вопросам использования прибора. Дети не должны играть с устройством. Очистка и техническое обслуживание не должны осуществляться детьми, если они не старше 8 лет и не находятся под наблюдением.
- Держите упаковку в недоступном для детей месте для предотвращения удушья.
- Перед утилизацией устройства выньте вилку из розетки, отрежьте кабель питания как можно ближе к корпусу и снимите дверь, чтобы дети при игре не заблокировались изнутри.
- Храните устройство и шнур питания в месте, недоступном для детей младше 8 лет.

### **Общая безопасность**

- **ВНИМАНИЕ** — Это устройство предназначено для работы в помещении.
- **ВНИМАНИЕ** — Не храните внутри устройства горючие вещества, в том числе аэрозоли.
- **ВНИМАНИЕ** — При повреждении кабеля питания его замена должна осуществляться производителем или дилером с квалифицированным персоналом, чтобы избежать риска поражения электрическим током.
- **ВНИМАНИЕ** — Не загромождайте вентиляционные отверстия и убедитесь, что циркуляция воздуха через них осуществляется без помех, особенно если шкаф встроен в нишу.
- **ВНИМАНИЕ** — Не повреждайте контур системы охлаждения.
- **ВНИМАНИЕ** — Не используйте электрические приборы внутри шкафа, за исключением одобренных изготовителем.
- **ВНИМАНИЕ** — Система охлаждения и теплоизоляция содержат горючие вещества. Утилизируйте устройство только в специализированных пунктах. Не подвергайте устройство воздействию открытого огня.

### **Охлаждающая жидкость (хладагент)**

В системе охлаждения устройства используется изобутан (R600a). Это легковоспламеняющийся природный газ, опасный для окружающей среды. Во время транспортировки и установки убедитесь, что ни один из компонентов системы охлаждения не поврежден.

### **Внимание: Опасность возникновения пожара**

Если контур охлаждения был поврежден:

- Избегайте открытого огня и любых источников воспламенения.
- Проветрите помещение, в котором находится устройство.
- Ни в коем случае не изменяйте комплектацию устройства.
- Любые повреждения кабеля питания могут вызвать короткое замыкание и/или поражение электрическим током.

### **Электробезопасность**

- Мы не можем нести ответственность за неисправность электрооборудования сторонних производителей.
- При подключении к розетке не используйте удлинители и адаптеры.
- Убедитесь, что розетка не повреждена. Плохое соединение может привести к перегреву и возгоранию.
- Убедитесь в доступности розетки, к которой подключено устройство.
- При отсоединении от розетки не тяните за провод кабеля питания.
- Не удаляйте заземление.
- Не используйте устройство, если плафон внутреннего освещения находится не на месте.
- Отключайте устройство перед заменой лампы освещения.
- Устройство работает от однофазной сети 220~240В/50Гц. Устройство должно быть подключено к розетке с заземлением в соответствии с рекомендациями по силе тока.
- Розетка должна быть легкодоступна для взрослых, но вне досягаемости детей.

### **Ежедневное использование**

- Не храните внутри устройства горючие жидкости и взрывчатые вещества.
- Не используйте другие электрические устройства внутри устройства (блендеры, льдогенераторы и т.д.).
- При отсоединении от розетки не тяните за провод кабеля питания.
- Не подвергайте устройство воздействию солнечных лучей.
- Устройство следует держать вдали от огня свечей и других источников открытого пламени, чтобы избежать риск возгорания.
- Это устройство предназначено исключительно для хранения вина и напитков.
- Устройство является громоздким. Будьте осторожны при его перемещении.
- Если устройство оснащено колесиками, помните, что они служат только для перемещения на небольшое расстояние (внутри помещения). Не используйте их при перемещении на большие расстояния.
- Чтобы избежать падения содержимого и предотвратить повреждение устройства, не перегружайте его.

**Внимание! Чистка и техническое обслуживание**

- Перед обслуживанием выключите устройство и отключите от электропитания.
- Не очищайте устройство с использованием металлических предметов, парогенераторов, эфирных масел, органических растворителей и абразивных материалов.
- Не используйте острые предметы для удаления льда. Используйте пластмассовый скребок.

**Важная информация об установке!**

- Для правильной эксплуатации устройства следуйте правилам из этой инструкции.
- Распакуйте устройство и осмотрите его на предмет наличия повреждений. Не подключайте устройство при наличии повреждений, сообщите о них продавцу и сохраните упаковку.
- Для правильной работы системы охлаждения производите включение устройства не ранее, чем через 4 часа после установки.
- Обеспечьте эффективную вентиляцию вокруг устройства. Для этого следуйте инструкциям по установке.
- Избегайте контакта горячего компрессора со стенами, чтобы предотвратить риск возникновения пожара.
- Не устанавливайте устройство вблизи радиаторов отопления или рядом с кухонной плитой.
- Убедитесь в доступности розетки после установки устройства.

**Экономия электроэнергии:**

- Держите двери открытыми как можно меньше времени.
- Производите периодическую очистку конденсатора системы охлаждения.
- Периодически проверяйте уплотнение двери на наличие повреждений и загрязнений. При наличии повреждений свяжитесь с сервис-центром по послепродажному обслуживанию.

**Ремонт**

- Все электротехнические работы с устройством должны выполняться квалифицированным специалистом.
- Данное устройство должно обслуживаться в авторизованном сервисном центре с использованием только оригинальных запасных частей.

Данный прибор предназначен только для домашнего использования. Изготовитель не несет ответственности за другое использование.



## R600a

### Инструкции по безопасности

- **Внимание:** Не используйте механические устройства или другие средства для того, чтобы ускорить процесс размораживания, кроме рекомендованных изготовителем.
- **Внимание:** Не загромождайте вентиляционные отверстия в корпусе прибора.
- **Внимание:** Не храните в приборе аэрозольные баллончики с горючим газом.
- **Внимание:** Не повреждайте контур охлаждения.
- **Внимание:** Холодильные агрегаты, работающие на изобутане (R600a), нельзя размещать рядом с источником воспламенения (например, возле открытых электрических контактов) или там, где хладагент может собираться в случае утечки. Тип хладагента указан на табличке производителя шкафа.

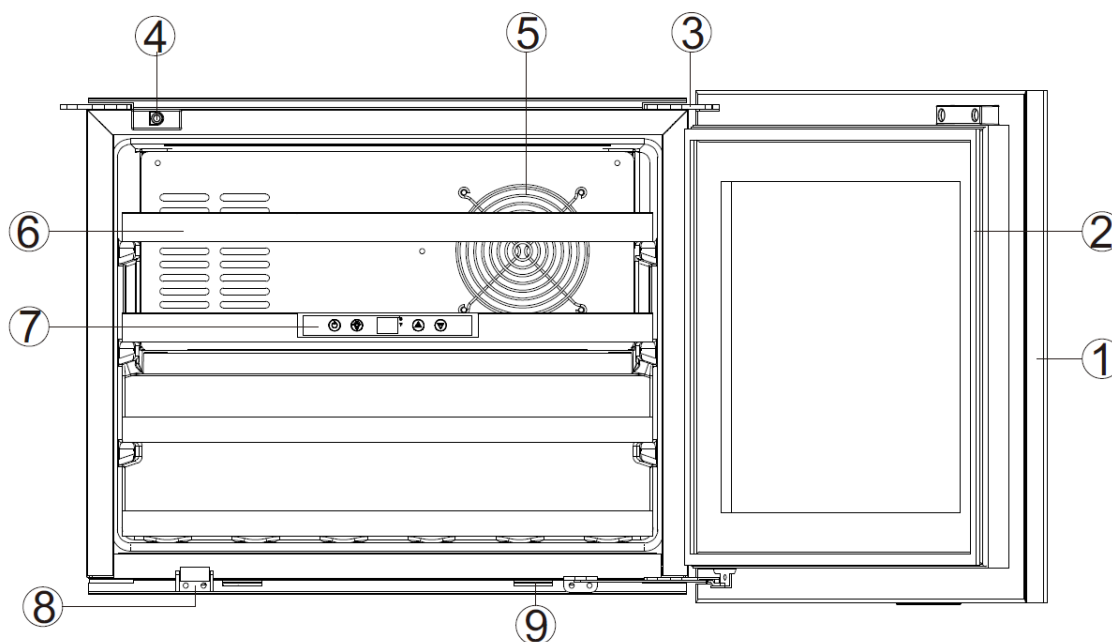
**Внимание:** Не используйте электроприборы (гигрометры, термостаты и пр.) в отделениях хранения, если они не имеют тип, рекомендуемый изготовителем.

Прибор отвечает требованиям следующих европейских директив:

- 2011/65/EU (ROHS)
- 2014/35/EU relative à la sécurité électrique
- 2014/30/EU relative à la compatibilité électromagnétique
- 643/2009/CE relative à l'étiquetage énergétique







### ОПИСАНИЕ ШКАФА



- |                       |                        |                      |
|-----------------------|------------------------|----------------------|
| 1. Стеклопанель двери | 4. Система «push-pull» | 7. Панель управления |
| 2. Уплотнитель        | 5. Кожух вентилятора   | 8. Опора двери       |
| 3. Петля              | 6. Полка               | 9. Ножки             |

## ТАБЛИЧКА

	
Référence: AVI24PREMIUM	Cave à Vin/Wine cellar
Service Ref: AVI24PREMIUM/1	
S/N 132800001	
Modèle usine: JC-56A1EQ/HC	Gas réfrigérant: R600a / 19g
Volume Total Net: 57L	Agent isolant: Cyclopentane
Classe climatique = N/SN	Consommation: 0.297 kW.h/24h
Classe de protection contre les chocs électriques: I	Made in PRC
Puissance de la lampe: 0.5W	  
220-240V 50Hz Max 85W 0.6A	
Climadiff/FRIO SAS - 143 boulevard Pierre Lefauchaux 72230 Arnage - France	

Технические и электрические данные прибора указаны на табличке производителя, прикрепленной к внутренней стенке или в задней части изделия (в зависимости от модели).

Мы рекомендуем Вам занести серийный номер изделия в поле ниже до установки шкафа:

После установки и подключения изделия доступ к серийному номеру может быть осложнен.

**ВНИМАНИЕ:** Эта информация необходима при обращении для технического обслуживания.

## ИНСТРУКЦИИ ПО УСТАНОВКЕ

Перед использованием устройства:

- Удалите внешнюю и внутреннюю упаковку.
- Проверьте комплектность поставки: 1 винный шкаф AVI24PREMIUM, 3 полки и 1 инструкция по эксплуатации.
- Оставьте устройство в вертикальном положении в состоянии покоя в течение примерно 24 часов до его ввода в эксплуатацию. Это позволит уменьшить возможность сбоя в работе системы охлаждения по причине транспортировки.
- Протрите устройство изнутри с помощью мягкой ткани и теплой воды.
- Устанавливайте устройство на гладкое, прочное основание, способное выдержать вес устройства с полной загрузкой.
- Устанавливайте устройство вдали от прямого солнечного света и источников тепла (плита, отопление, радиатор, и др.). Прямое воздействие солнечного света может повлиять на акриловое покрытие, а источники тепла могут увеличить потребление электроэнергии. Слишком низкая или слишком высокая температура окружающей среды может привести к неправильной работе устройства.
- Не перекрывайте вентиляционные отверстия устройства.
- Устройство не предназначено для использования в неотапливаемом помещении (в гараже, подвале или в другом подобном месте).
- Устройство предназначено для использования только внутри помещений.

**Внимание**

- Храните вино в плотно закрытых бутылках.
- Не перегружайте устройство.
- Не открывайте дверь устройства чаще чем нужно.
- Не накрывайте полки алюминиевой фольгой или каким-либо другим материалом, который может препятствовать правильной циркуляции воздуха.
- Если винный шкаф остается пустым в течение длительного времени, рекомендуется отключить его от электросети, произвести очистку и оставить дверь приоткрытой для циркуляции воздуха и предотвращения образования плесени и неприятных запахов.

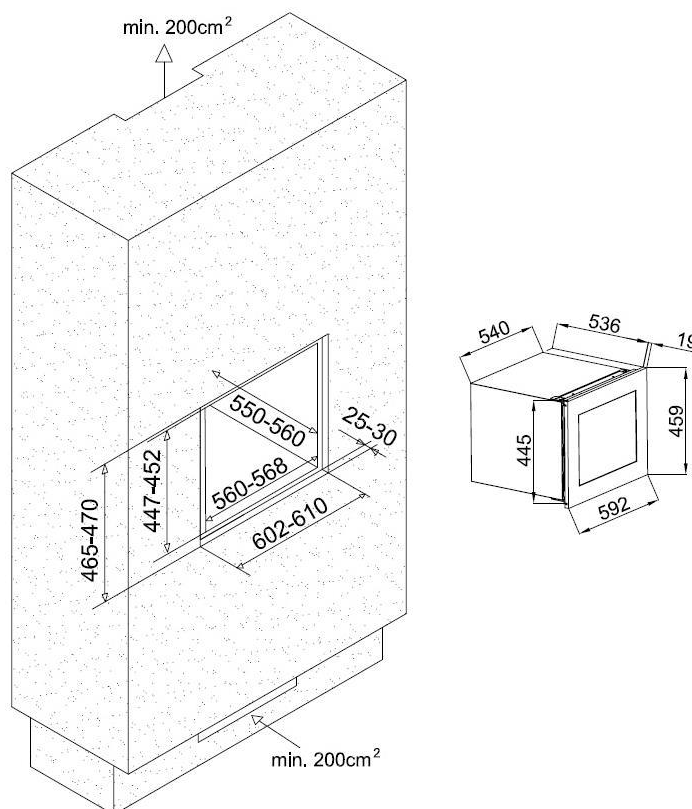
**ВНИМАНИЕ:** Не храните внутри устройства любые вещества, которые могут привести к возникновению пожара.

**Обозначение климатических классов устройств**

В таблице указаны климатические классы устройств со значениями диапазона температур окружающей среды, в которой они могут быть размещены:

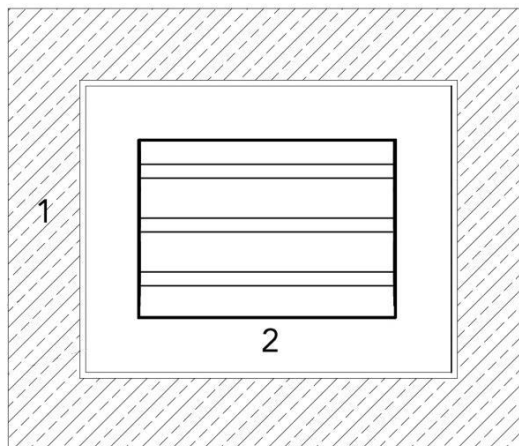
КЛАСС	ОБОЗНАЧЕНИЕ	ТЕМПЕРАТУРА ОКР. СРЕДЫ (°C)
Умеренный расширенный	SN	от +10 до +32
Умеренный	N	от +16 до +32
Субтропический	ST	от +16 до +38
Тропический	T	от +16 до +43

**Схема монтажа**

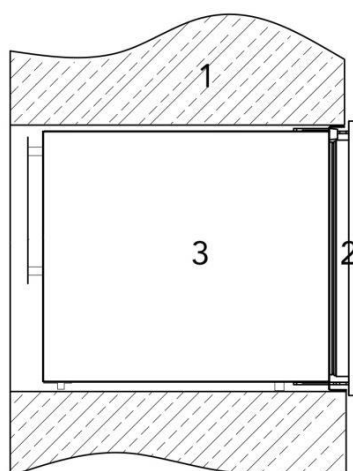


Установка шкафа

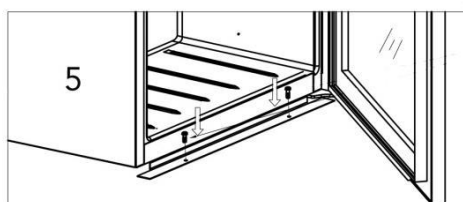
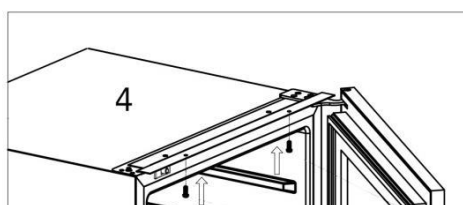
Этап А



Этап В



Этап С



- 1. Кухонная мебель
- 2. Дверца шкафа
- 3. Корпус шкафа

- 4. Верхняя часть шкафа
- 5. Нижняя часть шкафа



- A. Установить винный шкаф в нишу вашей кухонной мебели, предварительно убедившись, что размеры ниши совпадают с указанными на схеме монтажа.
- B. Установите шкаф как можно глубже в нишу (желательно на одном уровне с нишей), убедившись, что стенки ниши не мешают работе двухтактной системы открывания двери «push-pull».
- C. После установки креплений в нишу проверьте работу механизма «push-pull» открывания и закрывания двери. Если проверка была успешной, зафиксируйте верхний и нижний крепежи 2 винтами вверху и 2 винтами внизу для правильного позиционирования шкафа.



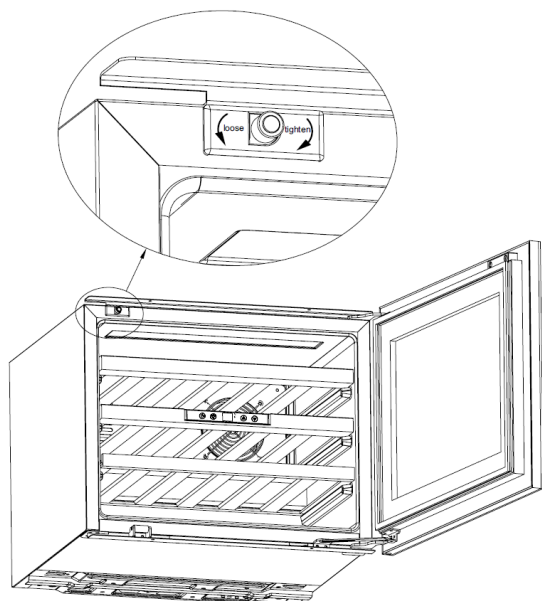
**Неправильная установка шкафа может привести к неработоспособности системы «push-pull». При установке соблюдайте приведенные выше инструкции.**

### Работа системы «push-pull»



Нажмите на верхний левый угол двери для открывания дверцы шкафа. Открывание произойдет с задержкой в несколько секунд. Это нормально.

На рисунке ниже показана регулировка системы «push-pull» в диапазоне нескольких миллиметров для обеспечения надлежащего закрытия и открытия двери путем ее завинчивания или отвинчивания. Не откручивайте слишком сильно, иначе уплотнение двери не будет плотно прилегать к корпусу шкафа и не будет достигнута герметичность при закрывании двери.

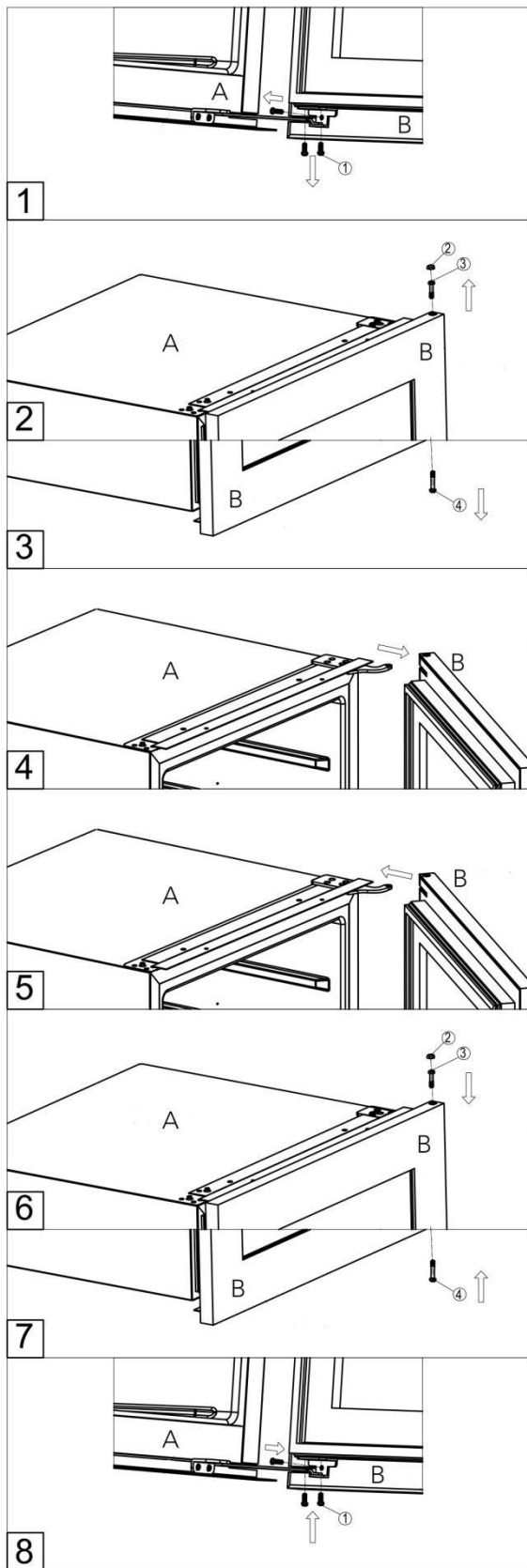


На рисунке слева показана регулировка системы «push-pull» в диапазоне нескольких миллиметров путем ее завинчивания или отвинчивания. Не откручивайте слишком сильно, иначе уплотнение двери не будет плотно прилегать к корпусу шкафа и не будет достигнута герметичность при закрывании двери.



**Не герметичное закрывание может привести к обледенению вентилятора!**

Замена двери



- 1) Открутите 3 винта №1
- 2) Снимите крышку винта №2 и открутите винт №3
- 3) Открутите винт №4
- 4) Аккуратно снимите и отложите дверь
- 5) Аккуратно установите новую дверь, разместив ее в соответствующее место
- 6) Снова установите винт №3 и крышку
- 7) Снова установите винт №4
- 8) Снова установите 3 винта №3

A Корпус шкафа

B Дверь

## ИНСТРУКЦИЯ ПО ИСПОЛЬЗОВАНИЮ

Рекомендуется устанавливать устройство в помещении с температурой в пределах 10-32°C (климатический класс N). Если температура окружающей среды выше или ниже рекомендуемой температуры, может быть снижена производительность устройства и достижение значения температуры внутри шкафа в диапазоне 5-18°C может стать невозможным.

### Панель управления



	Кнопка включения/выключения устройства (держат 5 сек.)
	Кнопка включения/выключения внутреннего освещения
	Кнопка увеличения значения температуры (1 нажатие - 1°C или 1°F)
	Кнопка уменьшения значения температуры (1 нажатие - 1°C или 1°F)

Для изменения единиц измерения температуры нажмите кнопку внутреннего освещения на 5 секунд. На дисплее отобразится значок выбранной единицы измерения температуры (° C или ° F).

### Отображение температуры

- Этот винный шкаф может поддерживать температуру в диапазоне от 5°C до 18°C.
- В обычном режиме дисплей показывает температуру внутри шкафа. При увеличении или уменьшении значения заданной температуры она будет сразу отображаться на дисплее. Через несколько секунд на дисплей будет снова выведено значение текущей температуры в шкафу.

## ТЕХНИЧЕСКОЕ ОСНАЩЕНИЕ ШКАФА

### Система климат-контроля

По мнению экспертов идеальная температура для хранения вина составляет около 12°C, в диапазоне от 10 до 14°C Эта температура не является температурой дегустации, которая варьируется в пределах от 5 до 18 ° C, в зависимости от типа вашего вина.

Для сохранения вина особенно важно поддержание стабильной температуры, без резких перепадов. Специалистами разработаны винные шкафы, способные, в отличие от бытовых холодильников, поддерживать стабильной заданную температуру охлаждения вина.

### Система антивибрации

Компрессор системы охлаждения установлен на специальных блоках (сайлент-блоках), а внутренняя стенка шкафа отделена от корпуса толстым слоем пенополиуретана. Данные особенности шкафа предотвращают распространение вибраций на ваши вина.

### Антиультрафиолетовая (АУФ) система

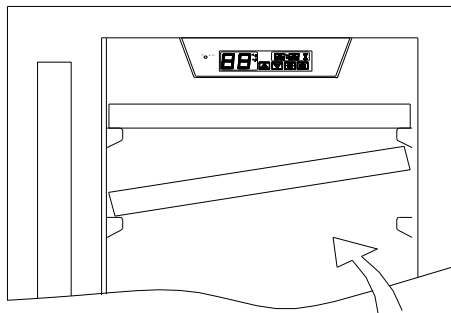
Под воздействием света вино быстро стареет. Благодаря сплошной двери в некоторых моделях винного шкафов ваше вино находится под естественной защитой, конечно, при условии, что дверь шкафа не открывается слишком часто. Дверь данного шкафа изготовлена с применением специального стекла и позволяет отфильтровывать вредные ультрафиолетовые лучи, гарантируя, таким образом, идеальные условия для хранения и созревания ваших вин.

### Размораживание

Размораживание вашего винного шкафа происходит автоматически. Охлаждающие поверхности винного шкафа автоматически размораживаются по окончании цикла охлаждения. Талая вода стекает в специальный поддон, который расположен рядом с компрессором в задней части винного шкафа. Затем конденсат испаряется благодаря высокой температуре компрессора.

### Полки

- Чтобы предотвратить повреждение уплотнителя двери, прежде чем выдвигать полки шкафа убедитесь, что дверь полностью открыта.
- Для более легкого доступа к бутылкам выдвигайте полки примерно на 1/3. Для того чтобы предотвратить выпадение бутылок, полки оснащены специальными ограничителями.
- Чтобы переместить или переставить полки, наклоните полку, как показано на рисунке, затем выдвиньте ее.



### ПРИМЕЧАНИЕ:

Панель управления вашего винного шкафа расположена на средней полке, поэтому, пожалуйста, не перемещайте эту полку, чтобы не натягивать провода и не вызывать поломки.

### Повышенная безопасность

В виду того, что в вашем винном шкафу будут храниться дорогостоящие вина, мы используем наиболее качественные комплектующие и контролируем производственный процесс для достижения максимальной надежности и безотказной работы вашего винного шкафа.

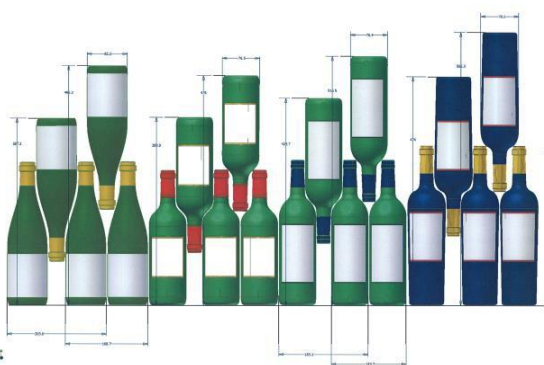
## ЗАПОЛНЕНИЕ ШКАФА

Максимальное количество бутылок, которые можно поместить в винный шкаф для хранения, является справочной величиной, а не предметом договора.

По количеству бутылок, которое вмещает шкаф (подобно измерению в литрах объема холодильника) можно примерно оценить размер прибора. Количество бутылок, которые можно размещать в шкафу, определяется изготовителем на основании тестов с использованием стандартных бутылок типа Бордо, 0,75 л.

Например, если шкаф заполнен только бутылками Бургундии, их будет приблизительно на 30% меньше, чем количество, вычисленное для Бордо. Другой важный фактор, влияющий на загрузку - число полок: каждая дополнительная полка эквивалентна потере одного или даже двух рядов бутылок.

### Типы бутылок



На рисунке выше представлены 4 вида бутылок для вина емкостью 0,75л: Бургундии и Бордо разных размеров.

Также существуют и другие виды бутылок, имеющие иную форму и размеры. В зависимости от высоты и диаметра бутылок применяют разные способы укладки.

### Способы укладки

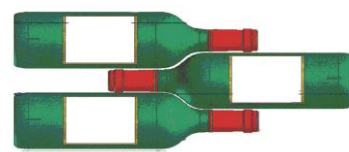
Горлышко между горлышками:

Обратите внимание на разницу в глубине!



Горлышко между цилиндрическими частями бутылок:

Вместимость увеличивается.



### Температура подачи различных типов вина

Мнения относительно идеальной температуры подачи вин различаются, однако многие профессионалы считают оптимальными следующие значения:

Prestigious Bordeaux wines – Reds	16 – 17°C
Prestigious Burgundy wines – Reds	15 – 16°C
Prestigious dry white vintages	14 – 16°C
Light, young, fruity reds	11 – 12°C
Provence rosés, primeur wines	10 – 12°C
Dry whites and vin de pays reds	10 – 12°C
Vin de pays whites	8 – 10°C
Champagnes	7 – 8°C
Sweet wines	6°C

## УХОД И ОБСЛУЖИВАНИЕ

Перед чисткой шкафа (это необходимо делать регулярно) отключите его от розетки или обесточьте линию питания.

Рекомендуется перед первым использованием очищать шкаф внутри и снаружи смесью тёплой воды и мягкого моющего средства, затем регулярно повторяя эту процедуру. Промойте части внутри водой и дайте поверхностям высохнуть, прежде чем снова включать шкаф. Не используйте растворители или абразивные материалы.

Перед первым включением в винном шкафу могут присутствовать посторонние запахи. В этом случае не заполняйте шкаф, настройте рабочую температуру на минимальное значение и включите на несколько часов. Низкая температура будет способствовать устранению посторонних запахов.

### Отключение электроэнергии

Большинство отключений электроэнергии бывают непродолжительны. Отключение на 1 или 2 часа не повлияет на температуру в вашем шкафу. В целях защиты вина во время отключения открывайте двери как можно реже. Если отключение будет более продолжительным, необходимо принять меры для защиты вина.

- При кратковременном выключении устройства или отключении электроэнергии, необходимо подождать от 3 до 5 минут перед повторным включением для подготовки системы охлаждения к новому запуску.
- При первом включении устройства или включении после его длительного отключения значения заданной и измеренной температур могут не совпадать. Это нормально. Через несколько часов произойдет выравнивание температур.

### Во время длительного отсутствия

Если винный шкаф не будет использоваться недолго (менее 3-х недель), оставьте его включенным с установленными настройками.

В случае если винный шкаф не используется длительное время:

- Удалите все бутылки из шкафа.
- Отключите шкаф от электросети.
- Почистите шкаф снаружи и изнутри.
- Оставьте дверь открытой, чтобы избежать появления конденсата, посторонних запахов и плесени.

### Перемещение винного шкафа

- Удалите все бутылки из шкафа и надежно закрепите все подвижные части. Чтобы избежать повреждения регулируемых ножек, вверните их полностью в основу.
- Закрепите дверь клейкой лентой.
- Убедитесь, что прибор находится в вертикальном положении во время транспортировки. Также для защиты вне помещений используйте упаковочный или другой аналогичный защитный материал.

## Энергосбережение

Расположите винный шкаф в прохладном помещении (но с температурой не ниже 10°C), вдали от источников тепла и прямых солнечных лучей.

Убедитесь, что помещение хорошо проветривается. Не закрывайте вентиляционные каналы.

Открывайте двери только по мере необходимости.

## УСТРАНЕНИЕ НЕИСПРАВНОСТЕЙ

Пожалуйста, изучите список возможных неисправностей, прежде чем вызвать представителя сервисного центра. Возможно, вы сможете решить проблему самостоятельно.

ПРОБЛЕМА	ВОЗМОЖНАЯ ПРИЧИНА
Винный шкаф не работает.	Шкаф не подключен. Шкаф выключен. Сработал автомат или сгорел предохранитель.
Винный шкаф не охлаждает.	Неправильно настроена рабочая температура. В помещении слишком тепло. Дверь открывается слишком часто. Дверь закрыта не полностью. Дверной уплотнитель не работает должным образом.
Включение и выключение происходит слишком часто.	В помещении слишком тепло. В винный шкаф было помещено большое количество бутылок. Дверь открывается слишком часто. Дверь закрыта не полностью. Неправильно настроена рабочая температура. Дверной уплотнитель не работает должным образом.
Не работает освещение.	Шкаф не подключен. Сработал автомат или сгорел предохранитель. Вышел из строя элемент освещения Освещение находится в режиме «ВЫКЛЮЧЕН».
Сильная вибрация.	Винный шкаф не выставлен по уровню.
Винный шкаф сильно шумит.	Шум может исходить от потока хладагента, что является нормальным. Когда каждый цикл завершается, вы можете услышать булькающие звуки, вызванные потоком хладагента в охладителе. Сокращение и расширение внутренних стенок могут вызвать звуки потрескивания. Винный шкаф не выставлен по уровню.
Дверь не закрывается.	Винный шкаф не выставлен по уровню. Дверь при перестановке не была установлена должным образом. Загрязнен уплотнитель двери. Полки находятся не на месте.
Дверь не открывается / Не работает система "Push-Pull"	Неправильно установлен шкаф Отрегулируйте систему открывания (на 1 мм)

## Замена элементов освещения

В этом шкафу используется LED освещение. При замене не допускается использование другого типа светодиодов. Срок службы светодиодов, как правило, не меньше срока службы шкафа. В случае необходимости замены рекомендуем обратиться в отдел послепродажного обслуживания.

## ОХРАНА ОКРУЖАЮЩЕЙ СРЕДЫ



Изделие соответствует действующим правилам обеспечения безопасности и директиве 2012/19/CE (WEEE) об отходах электрического и электронного оборудования.

Символ перечеркнутого мусорного контейнера означает, что после окончания эксплуатации винного шкафа его необходимо перерабатывать отдельно от других бытовых отходов.

Таким образом, отслуживший свой срок винный шкаф необходимо сдать в пункт сбора, переработки и утилизации отходов электроники и электротехники или, если вы покупаете аналогичное изделие, отслуживший свой срок винный шкаф должен быть вывезен продавцом аналогичного изделия.

Потребитель несет ответственность за сдачу винного шкафа в пункт сбора, переработки и утилизации отходов электроники и электротехники по истечении срока эксплуатации. Своевременный и надлежащий сбор отслужившего свой срок оборудования и его экологически безопасная переработка позволяют предотвратить возможные негативные последствия для окружающей среды и здоровья людей и способствуют использованию вторичного сырья при производстве товаров.

Более подробную информацию о времени и месте приема отслужившей свой срок бытовой техники можно получить у работников жилищно-коммунального хозяйства вашего района или в магазине розничной продажи, в котором вы приобрели винный шкаф.

## ПРЕДУПРЕЖДЕНИЕ

Все типы и модели климатических шкафов для хранения вин подвергаются непрерывной модернизации. Мы надеемся, что вы с пониманием отнесетесь к тому, что мы сохраняем за собой право вносить изменения в конструкцию, комплектацию и технологические решения устройства без уведомления.

Гарантии для маркированных изделий AVINTAGE предоставляются исключительно официальными магазинами розничной торговли. Никакой раздел данного руководства не может расцениваться, как дополнительная гарантия.

AVINTAGE не несет ответственности за ошибки, технические или редакционные упущения в данном руководстве.

Настоящий документ не имеет обязательной юридической силы.



## ЕВРОПЕЙСКИЙ ПАСПОРТ

в соответствии с Постановлением (EU) № 1060/2010

### ШКАФ ДЛЯ ПОДГОТОВКИ ВИНА

<b>МАРКА</b>	AVINTAGE
<b>МОДЕЛЬ</b>	AVI24PREMIUM
<b>ЭЛЕКТРОПИТАНИЕ</b>	220-240 V / 50 Гц
<b>РАЗМЕРЫ (Ш x Г x В)</b>	592 x 555 x 459 мм
<b>ВЕС НЕТТО</b>	28 кг
<b>КЛАСС ДОМАШНЕЙ БЫТОВОЙ ТЕХНИКИ</b>	2
<b>КЛАСС ЭНЕРГОПОТРЕБЛЕНИЯ</b>	A
<b>ГОДОВОЕ ЭНЕРГОПОТРЕБЛЕНИЕ</b>	Годовое потребление электроэнергии составляет 108 кВт исходя из 24 часовой работы шкафа в стандартных условиях. Фактическое потребление электроэнергии зависит от условий использования и расположения шкафа.
<b>ПОЛЕЗНЫЙ ОБЪЕМ</b>	57 л
<b>ДИАПАЗОН РЕГУЛИРОВКИ ТЕМПЕРАТУРЫ</b>	5 – 18°C
<b>РАЗМОРАЖИВАНИЕ</b>	Автоматическое
<b>КЛИМАТИЧЕСКИЙ КЛАСС</b>	Климатический класс: N/SN Винный шкаф следует использовать при температуре окружающей среды от 10С (минимальная температура) до 32°C (максимальная температура)
<b>УРОВЕНЬ ШУМА dB(A) относительно 1рW</b>	37 dB(A)
<b>ТИП УСТАНОВКИ</b>	Интегрируемый

Данное изделие может быть использовано только для хранения вина