

Содержание

1	Меры предосторожности	270
1.1	Общие меры безопасности	270
1.2	Идентификационная табличка	271
1.3	Ответственность производителя	271
1.4	Функция прибора	271
1.5	Утилизация	271
1.6	Руководство по эксплуатации	272
1.7	Как читать руководство по эксплуатации	272
2	Описание	273
2.1	Общее описание	273
2.2	Варочная панель	274
2.3	Панель управления	275
2.4	Другие части	276
2.5	Принадлежности, поставляемые в комплекте	276
3	Использование	278
3.1	Меры предосторожности	278
3.2	Первое использование	279
3.3	Использование принадлежностей	279
3.4	Эксплуатация варочной поверхности	280
3.5	Использование отделения для хранения посуды	285
3.6	Эксплуатация духовок	286
3.7	Рекомендации по приготовлению	288
3.8	Часы-программатор	290
4	Чистка и техническое обслуживание	294
4.1	Меры предосторожности	294
4.2	Чистка прибора	294
4.3	Демонтаж дверцы вспомогательной духовки	295
4.4	Чистка стекол дверцы	296
4.5	Демонтаж внутренних стекол	296
4.6	Чистка внутренней части духовки	298
4.7	Паровая очистка: цикл поддерживаемой чистки духовки	299
4.8	Внеочередное техобслуживание	301
5	Установка	302
5.1	Подключение к электропитанию	302
5.2	Встраивание	303

Рекомендуется внимательно прочесть данное руководство, в котором содержатся все указания для сохранения неизменными внешнего вида и функций купленного прибора.



1 Меры предосторожности

1.1 Общие меры безопасности

Риск получения травм

- Во время эксплуатации данный прибор и его доступные части сильно нагреваются.
- Не дотрагивайтесь до нагревательных элементов во время эксплуатации.
- Не допускайте нахождение вблизи прибора детей в возрасте менее 8 лет без присмотра взрослых.
- Не разрешайте детям играть с прибором.
- Эксплуатация данного прибора разрешена детям, начиная с 8-летнего возраста, и лицам с ограниченными физическими, психическими или умственными способностями, а также лицам, не обладающим достаточным опытом и знаниями, если они были соответствующим образом проинструктированы или находятся под наблюдением взрослых, ответственных за их безопасность.
- Не допускается размещать на приборе во время эксплуатации металлические предметы, такие как ножи, вилки, ложки и крышки.
- Необходимо выключать прибор по окончании его эксплуатации.
- Ни в коем случае не пытайтесь погасить пламя/пожар водой: выключите прибор и накройте пламя крышкой или покрывалом из огнестойкого материала.
- Операции по чистке и уходу не должны осуществляться детьми без присмотра взрослых.
- Операции по установке и ремонту должны выполняться

квалифицированным персоналом в соответствии с действующими нормами.

- Запрещается вносить изменения в конструкцию прибора.
- Не вставляйте острые металлические предметы (столовые приборы или инструменты) в щели прибора.
- Не пытайтесь отремонтировать прибор самостоятельно или без помощи квалифицированного техника.
- В случае повреждения шнура электрического питания необходимо немедленно связаться со службой технической поддержки для его замены.
- Не открывайте отделение для хранения посуды (если оно имеется), когда духовка включена и еще горячая.
- Предметы, находящиеся в отделении для хранения посуды, могут быть очень горячими после использования духовки.

Риск нанесения ущерба прибору

- Запрещается использовать абразивные или коррозионные чистящие средства (например, порошки, пятновыводители и металлические мочалки) для чистки стеклянных частей прибора.
- Решетки и противни следует вставлять в боковые направляющие вплоть до упора. Предохранительные механические блокировочные устройства, предотвращающие случайное извлечение решетки, должны быть повернуты вниз и по направлению к задней части духовки.
- При необходимости пользуйтесь деревянными или пластмассовыми кухонными



- принадлежностями.
- Не садитесь на прибор.
- Не используйте для чистки прибора струи пара.
- Не заслоняйте отверстия и прорези, предназначенные для вентиляции и отвода тепла.
- Не оставляйте прибор без присмотра во время приготовления пищи, при котором может происходить выделение жира и масла.
- Не оставляйте посторонние предметы на варочных поверхностях.
- Никогда не используйте прибор для обогрева помещения.
- Удаляйте с внутренних поверхностей духовки плотные остатки пищи и вылившиеся жидкости, оставшиеся после предыдущих приготовлений пищи.

Для этого прибора

- Перед заменой лампы необходимо отключить прибор от электропитания.
- Не прислоняйтесь и не садитесь на открытую дверцу.
- Убедитесь, что в дверцах духовки не застряло никаких предметов.
- В случае образования растрескиваний и трещин или если варочная поверхность из стеклокерамики расколется, немедленно выключите аппарат. Отключите электропитание и свяжитесь с сервисной технической службой.
- Носители электрокардиостимулятора или подобных аппаратов должны удостовериться, что функционирование их приборов не будет повреждено индуктивным полем, частота которого находится в диапазоне 20-50 кГц.

- Согласно положениям об электромагнитной совместимости, электроиндукционная жарочная панель относится к Группе 2 и к Классу Б (EN 55011)

1.2 Идентификационная табличка

- Идентификационная табличка с техническими данными, паспортным номером и маркировкой. Никогда не снимайте идентификационную табличку.

1.3 Ответственность производителя

Производитель снимает с себя всякую ответственность за причиненный людям и имуществу ущерб в случае:

- ненадлежащего использования прибора;
- несоблюдения предписаний руководства по эксплуатации;
- нарушения целостности какой-либо части прибора;
- использования неоригинальных запчастей.

1.4 Функция прибора

- Данный прибор предназначен для приготовления пищи в домашних условиях. Любое иное использование прибора считается ненадлежащим.
- Прибор не предназначен для использования с наружными таймерами или с применением систем дистанционного управления.

1.5 Утилизация



Данный прибор должен утилизироваться отдельно от других отходов (директивы 2002/95/EC, 2002/96/EC, 2003/108/EC). Данный прибор не содержит каких-либо веществ в количествах, считающихся опасными для здоровья и окружающей среды, в соответствии с действующими европейскими директивами.



Меры предосторожности

Для утилизации прибора:

- Демонтировать двери и оставить принадлежности (решетки и противни) внутри, в положении их эксплуатации, во избежание того, чтобы дети могли спрятаться и закрыться внутри прибора.



Электрическое напряжение

Опасность электрического удара

- Отключите общее электрическое питание.
- Отключите кабель электрического питания от электрической сети.
- обрежьте кабель электрического питания и удалите кабель вместе с вилкой.
- По окончании срока службы прибора его следует передать в соответствующие центры дифференцированного сбора электрических и электронных отходов или же передать продавцу в момент покупки аналогичного прибора, в соотношении один к одному.

Примите во внимание, что для упаковки прибора применяются безвредные материалы, пригодные для повторного использования.

- Передайте материалы упаковки в соответствующие центры дифференцированного сбора отходов.



Пластиковые упаковки

Опасность удушья

- Не оставляйте упаковку или ее части без присмотра.
- Не разрешайте детям играть с пластиковыми пакетами, входящими в состав упаковки.

1.6 Руководство по эксплуатации

Данное руководство по эксплуатации является неотъемлемой частью прибора. Необходимо хранить его в целости и

сохранности в доступном месте на протяжении всего срока службы прибора. Перед тем использованием прибора внимательно прочитайте данное руководство по эксплуатации.

1.7 Как читать руководство по эксплуатации

В этом руководстве по эксплуатации используются следующие условные обозначения:



Меры предосторожности

Общая информация об этом руководстве по эксплуатации, о мерах безопасности и конечной утилизации прибора.

Описание



Описание прибора и принадлежностей.

Использование



Информация по эксплуатации прибора и принадлежностей, советы по приготовлению.

Чистка и техническое



Информация для правильной чистки и технического обслуживания прибора.

Установка



Информация для квалифицированного специалиста: установка, ввод в эксплуатацию и испытание устройства.



Меры предосторожности



Информация



Предложения

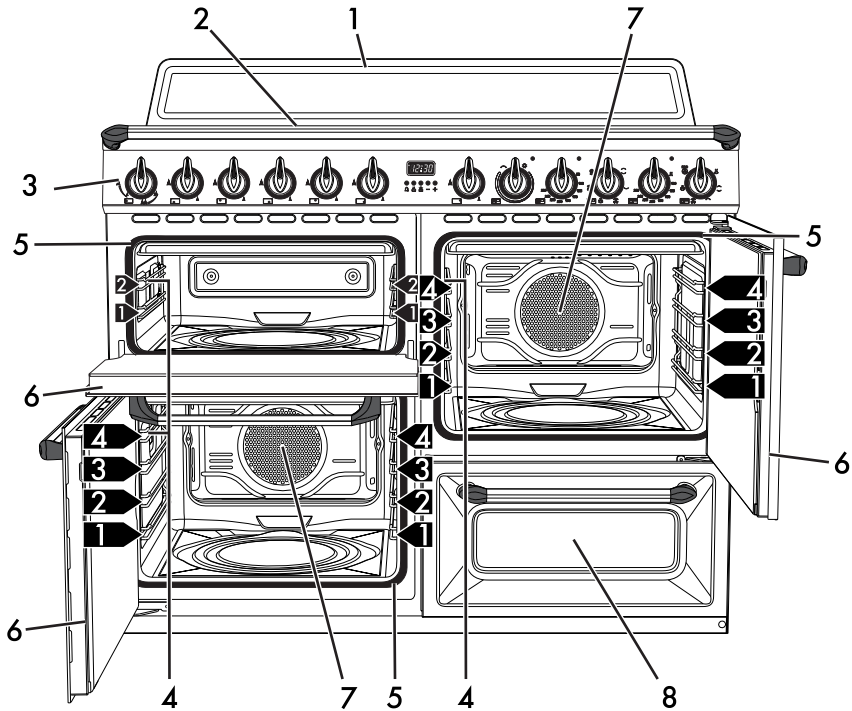
1. Последовательность инструкций по эксплуатации.

- Отдельная инструкция по эксплуатации.



2 Описание

2.1 Общее описание

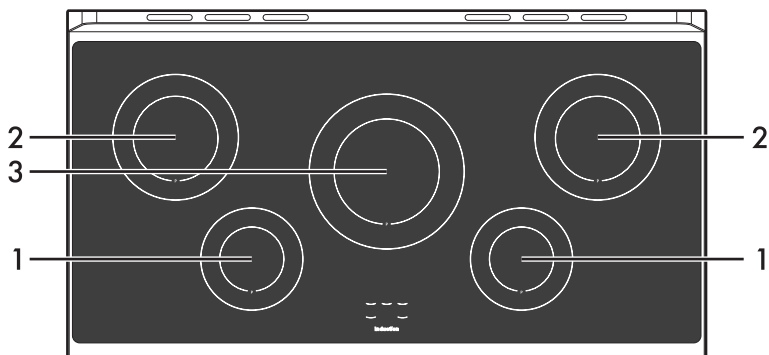


- 1 Доборная планка
- 2 Варочная панель
- 3 Панель управления
- 4 Лампа
- 5 Прокладка

- 6 Дверца
- 7 Вентилятор
- 8 Отсек для хранения принадлежностей
- 1,2,3... Направляющие опорных рамок для решеток/противней



2.2 Варочная панель



Зона	Внешний диаметр (мм)	Макс. поглощенная мощность (Вт)*	Макс. поглощаемая энергия функция booster (Вт)*
1	180	1300	1400
2	210	2300	3000
3	270	2300	3000

* мощность носит приблизительный характер и может изменяться в зависимости от использованной посуды или от выбранных установок параметров.

Преимущества использования индукционной технологии при приготовлении пищи

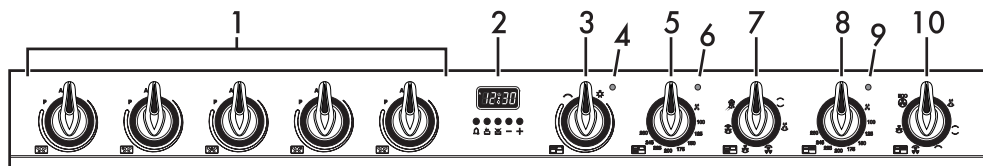


Варочная панель оснащена индукционным генератором на каждую зону приготовления. Каждый генератор под варочной поверхностью из стеклокерамики создает электромагнитное поле, которое передает тепловой ток дну кастрюли. В индукционной зоне приготовления тепло не передается, а создается непосредственно внутри емкости от индукционных токов.

- Приготовление со значительной экономией энергии благодаря прямой передаче энергии кастрюле (необходимо использование специальной посуды из намагничивающихся материалов) по сравнению с традиционным приготовлением на электрическом токе.
- Наибольшая безопасность благодаря передаче энергии только той емкости, которая находится на варочной панели.
- Повышенная эффективность передачи энергии от зоны индукционного приготовления на основе кастрюли.
- Высокая скорость нагревания.
- Пониженная опасность ожогов, так как поверхность варочной панели разогревает только основание кастрюли; перелившиеся через края продукты не прилипают к поверхности.



2.3 Панель управления



Ручки управления зоны приготовления пищи (1)

Предназначены для использования в зонах приготовления пищи индукционной панели. Поверните ручки по часовой стрелке для регулировки мощности функционирования конфорки от минимального 1 до максимального значения 9.

Рабочая мощность указывается на дисплее, находящемся на варочной панели.

Часы программатор (2)

Служит чтобы увидеть текущее время, установить программируемые приготовления и установить таймер.

Ручка управления регулировкой гриля вспомогательной духовки (3)

Включает освещение внутри духовки или приводит в действие тэн гриля с регулировкой температуры примерно от минимума 50°C до максимума 245°C.

Индикаторная лампа регулируемого гриля вспомогательной духовки (4)

Включается, когда вспомогательная духовка находится в фазе нагрева. По достижении установленной температуры выключается. Регулярное мигание означает, что установленная температура в духовке поддерживается постоянной.

Ручка управления температурой нижней многофункциональной духовки (5)

При помощи этой ручки можно выбирать температуру приготовления пищи.

Повернуть ручку по часовой стрелке на желаемое значение от минимума до максимума.

Индикаторная лампа нижней многофункциональной духовки (6)

Включается, когда духовка находится в фазе нагрева. По достижении установленной температуры выключается. Регулярное мигание означает, что установленная температура в духовке поддерживается постоянной.

Ручка управления функциями нижней многофункциональной духовки (7)

Для различных режимов приготовления предусмотрены различные функции духовки. Выбрав необходимую функцию, выставьте температуру приготовления ручкой температуры.

Ручка управления температурой верхней многофункциональной духовки (8)

При помощи этой ручки можно выбирать температуру приготовления пищи и функции Паровая очистка.

Повернуть ручку по часовой стрелке на желаемое значение от минимума до максимума.



Описание

Индикаторная лампа верхней многофункциональной духовки (9)

Включается, когда духовка находится в фазе нагрева. По достижении установленной температуры выключается. Регулярное мигание означает, что установленная температура в духовке поддерживается постоянной.

Ручка управления функциями верхней многофункциональной духовки (10)

Для различных режимов приготовления предусмотрены различные функции духовки. Выбрав необходимую функцию, выставьте температуру приготовления ручкой температуры.

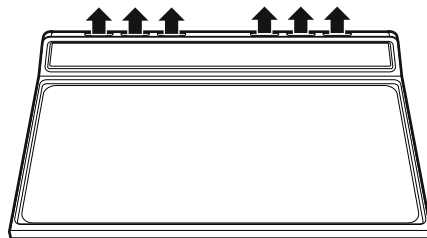
2.4 Другие части

Полки для размещения

Прибор комплектуется разными полками для размещения противней и решеток на разной высоте. Уровни высот установки считаются снизу вверх (см. 2.1 Общее описание).

Охлаждающий вентилятор

Вентилятор охлаждает духовки и включается во время приготовления. При работе вентилятора образуется нормальный поток воздуха, который выходит в задней части прибора, его образование может продолжаться также некоторое время и после выключения прибора.



Внутреннее освещение

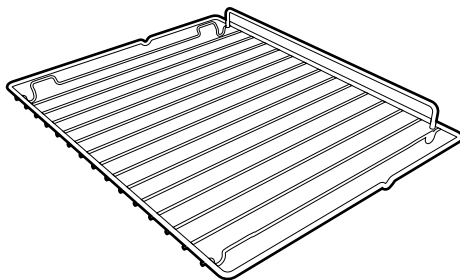
Внутреннее освещение духовок включается при выборе любой из функций.

2.5 Принадлежности, поставляемые в комплекте



Комплектация принадлежностями зависит от модели.

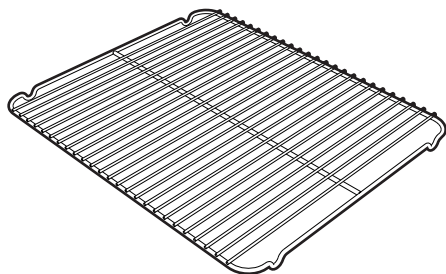
Решетка



Служит в качестве подставки для емкостей с готовящимися блюдами.

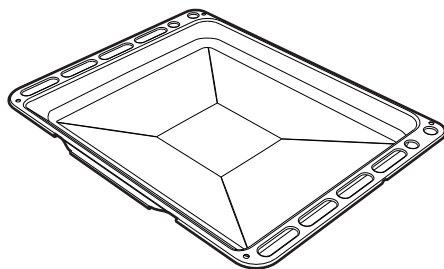


Решетка для противня



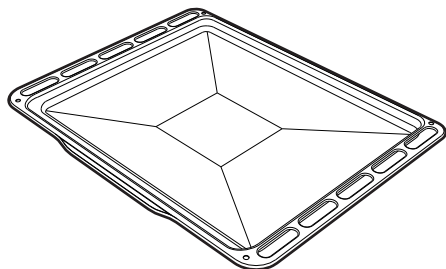
Кладется сверху на противень духовки и служит для приготовления блюд, которые могут стекать.

Противень для глубокой жарки



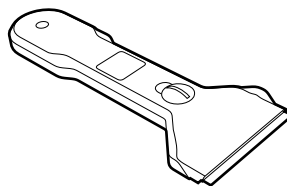
Служит для сбора жиров, стекающих с блюд, положенных на решетку выше, и для выпечки тортов, пицц и сладостей.

Противень для духовки



Служит для сбора жира, стекающего с блюд, расположенных на установленной выше решетке.

Скребок



Полезен для чистки варочной панели.



Принадлежности духовки, которые могут соприкасаться с пищевыми продуктами, изготовлены из материалов, соответствующих нормам действующего законодательства.



Принадлежности входящие в комплект поставки или дополнительные принадлежности можно заказать в Уполномоченных Сервисных Центрах технического обслуживания. Используйте только оригинальные комплектующие и запчасти от производителя.



3 Использование

3.1 Меры предосторожности



Высокая температура внутри духовок во время использования

Опасность ожогов

- Во время приготовления держите дверцу закрытой.
- Защитить руки термическими перчатками при перемещении пищи внутри духовки. Не трогайте нагревательные элементы внутри духовки.
- Не трогайте нагревательные элементы внутри духовки.
- Не наливайте воду на очень горячие противни.
- Не позволяйте детям, которым меньше 8 лет, приближаться к прибору во время его функционирования.
- Если необходимо провести какие-либо манипуляции с готовящимся блюдом или после окончания процесса приготовления приоткрыть дверцу на 5 см на несколько секунд, чтобы дать выйти пару. Затем открыть дверцу полностью.



Высокая температура в отделении для хранения посуды

Опасность ожогов

- Не открывайте отделение для хранения посуды, когда духовка включена и еще горячая.
- Предметы, находящиеся в отделении для хранения посуды, могут быть очень горячими после использования духовки.



**Неправильное использование
Опасность ожогов**

- Жиры и масла при сильном нагревании могут воспламениться. Необходимо соблюдать максимальную осторожность.
- Не ставьте металлические предметы, например посуду или столовые приборы, на поверхность индукционной варочной панели, так как они могут перегреться.



**Высокая температура в отделении для хранения посуды во время пользования
Опасность пожара или взрыва**

- Не распыляйте никакие спреи вблизи духовки.
- Не использовать и не хранить легковоспламеняющиеся материалы вблизи духовки или отделения для хранения посуды.
- Не пользуйтесь приборами или емкостями из пластмассы для приготовления пищи.
- Не ставьте в духовку закрытые консервы или емкости.
- Не оставляйте духовку без присмотра во время приготовления пищи, при котором может происходить выделение жира и масла.
- Извлеките из рабочей камеры духовки все противни и решетки, не используемые во время приготовления.



Неправильное использование

Риск повреждения поверхностей

- Не накрывайте дно рабочей камеры духовки алюминиевой или оловянной фольгой.
- Если вы хотите использовать бумагу для выпечки, размещайте ее так, чтобы она не мешала циркуляции горячего воздуха в духовке.
- Не ставьте кастрюли или противни непосредственно на дно рабочей камеры духовки.
- Не допускается использование поверхности внутреннего стекла открытой дверцы в качестве подставки под кастрюли или противни.
- Не наливайте воду на очень горячие противни.
- Кастрюли и сковороды должны располагаться внутри периметра варочной поверхности.
- Вся посуда должна иметь плоское ровное дно.
- В случае перелива через край посуды необходимо удалить избыточную жидкость с варочной поверхности.
- Необходимо избегать падения твердых и тяжелых предметов на поверхность варочной панели.
- Если будут образовываться растрескивания и трещины, выключить непосредственно прибор, отключить электрическое питание и обратиться в местное сервисное обслуживание.
- Не употреблять как опорная поверхность.

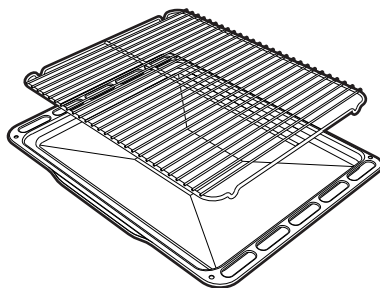
3.2 Первое использование

1. Удалите все защитные пленки снаружи и внутри прибора, а также с принадлежностей.
2. Удалить возможные этикетки (за исключением таблички с техническими данными) с принадлежностей и из рабочих камер духовок.
3. Извлеките из прибора и вымойте все принадлежности (см. 4 Чистка и техническое обслуживание).
4. Нагревайте пустые духовки до максимальной температуры для удаления возможно присутствующих остаточных продуктов производства.

3.3 Использование принадлежностей

Решетка для противня

Решетка для противня вставляется во внутреннюю часть противня. Таким образом можно собрать жир отдельно от приготавливаемой пищи.

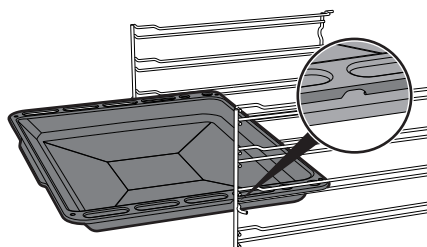
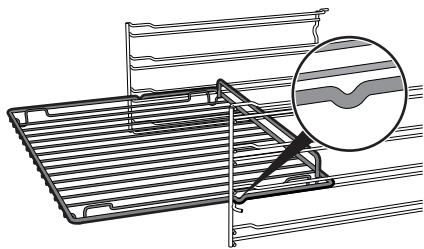




Решетки и противни

Решетки и противни следует вставлять в боковые направляющие вплоть до упора.

- Предохранительные механические блокировочные устройства, предотвращающие случайное извлечение решетки, должны быть повернуты вниз и по направлению к задней части духовки.



Аккуратно вставьте решетки и противни в духовку до упора.



Вымойте противни перед первым использованием, чтобы удалить возможные производственные остатки.

3.4 Эксплуатация варочной поверхности



Во время первого электрического подключения выполняется автоматический контроль и включаются все индикаторные лампы в течение нескольких секунд.



После использования выключите использованные конфорки, переключив соответствующую ручку в положение **0**. Никогда не полагайтесь только на датчик наличия кастрюли.

Все органы управления и сигнализации прибора расположены на фронтальной панели. На каждой ручке-рукоятке указана соответствующая ей зона варочной панели.

Достаточно повернуть ручку управления нагревом по часовой стрелке до отметки с желаемым значением мощности.



Емкости для применения при индукционной варке


Емкости, используемые для приготовления на индукционной системе, должны быть из металла, должны иметь магнитные характеристики и достаточные параметры дна и размеры.

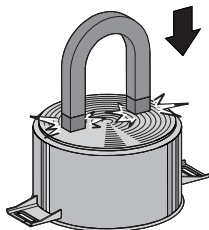
Подходящие емкости:

- Емкости из эмалированной стали с толстым дном.
- Емкости из чугуна с эмалированным дном.
- Емкости из нержавеющей многослойной стали, ферритной нержавеющей стали и алюминия со специальным дном.

Недопустимо использование следующих типов емкостей:

- Емкости из меди, нержавеющей стали, алюминия, огнеупорного стекла, дерева, керамики и терракоты.

Для проверки пригодности кастрюли поднесите магнит к дну: если он примагничивается, значит кастрюля подходит для индукционной варки. При отсутствии магнита возможно налить в емкость немного воды, поставить ее на зону готовки и включить плиту. Если на дисплее появляется символ , это означает, что кастрюля не подходит.





Необходимо использовать емкости с идеально ровным дном, подходящие для применения на индукционных плитах. Использование кастрюль с неровным дном может снизить эффективность системы нагрева вплоть до препятствия обнаружения кастрюли на плите.

Узнавание кастрюли

В случае, если в зоне приготовления не имеется ни одной кастрюли или кастрюля очень маленькая, не происходит передача никакой энергии и на дисплее будет отображаться символ



. Если в зоне приготовления имеется подходящая кастрюля, система узнавания выявляет ее присутствие и зажигает панель на установленный уровень мощности при помощи ручки. Передача энергии прекращается также тогда, когда кастрюля удаляется из зоны приготовления (на дисплее появится символ ).

Если активируется функция узнавания кастрюли, несмотря на уменьшенные размеры кастрюль и сковородок, поставленных в зоне приготовления, будет передаваться только необходимая энергия.

Пределы узнавания кастрюли:

Минимальный диаметр основания кастрюли указан внутренней окружностью варочной зоны. При меньшем диаметре кастрюль существует риск их не обнаружения, а значит индуктор не будет активирован.



Ограничение длительности приготовления

Варочная панель снабжена автоматическим устройством, ограничивающим долготу работы.

Если не изменяется программирование варочной зоны, продолжительность максимального функционирования каждой отдельной зоны зависит от выбранного уровня мощности.

Когда активируется устройство для ограничения продолжительности функционирования, варочная зона выключается, выдается краткий звуковой сигнал и, если зона горячая, появляется символ **H** на дисплее.

Уровень установленной мощности	Максимальный срок готовки в часах
1	8
2	6
3 - 4	5
5	4
6 - 7 - 8 - 9	1 ½

Защита от перегрева

При пользовании варочной панелью на полной мощности в течение долгого периода, электроника может иметь проблемы охлаждения, если температура окружающей среды - повышенная.

Во избежание ситуации, когда в электронике создаются чрезмерно повышенные температуры, мощность зоны варки понижается автоматически.

Советы по экономии электроэнергии

- Диаметр основания кастрюли должен соответствовать диаметру зоны жарки.



- Во время покупки кастрюли проверить, относится ли указанный диаметр к дну или к верхнему диаметру емкости, так как этот последний почти всегда по величине больше диаметра дна.
- При приготовлении блюд с продленными темпами варки можно экономить время и энергию, используя скороварку, которая, кроме этого, позволяет сохранять витамины, содержащиеся в продуктах.
- Убедитесь в том, чтобы скороварка содержала достаточное количество жидкости, так как перегрев из-за нехватки жидкости может привести к повреждению кастрюли и зоны варки.
- Если возможно всегда накрывать кастрюли подходящими крышками.
- Всегда выбирать кастрюлю, подходящую по количеству приготовляемого блюда. Большая, но неполная кастрюля ведет к ненужным тратам энергии.



При одновременном использовании варочной панели и духового шкафа, при определенных условиях может быть превышен максимальный предел потребляемой мощности, установленный для Вашего жилища.



Уровень мощности

Мощность в зоне варки может регулироваться на различных уровнях. В таблице находятся указания, касающиеся различных типов приготовления пищи.

Уровень мощности	Подходит для:
0	Положение ВЫКЛ./OFF.
1 - 2	Приготовление малого количества пищи (минимальная)
3 - 4	Приготовление
5 - 6	Приготовление больших количеств пищи, за жаривание
7 - 8	За жаривание, под жарка с мукой
9	За жаривать
p*	За жаривать / Под жаривать, варить (максимальная мощность)

* см. функцию Booster.

Остаточное тепло



Неправильное использование Опасность ожогов

- Необходимо следить за детьми, поскольку им тяжело определить указания остаточного тепла. После их употребления, варочные зоны остаются очень горячими в течение определенного периода времени, даже если они выключены. Следите, чтобы дети не касались их руками.

После выключения зоны варочной панели, если зона еще горячая, на дисплее будет визуализирован символ **H**. Когда температура понизится ниже 60°C, символ не будет больше визуализироваться.

Ускоритель нагрева



Каждая зона приготовления оснащена ускорителем нагревания, который позволяет выделять тепло максимальной мощности на время, пропорциональное выбранной мощности.

Данная функция позволяет достигнуть выбранной мощности за наименьшее возможное время.

1. Поверните ручку против часовой стрелки в положение **A** и отпустите ее. На дисплее появится символ **A**.
2. В течение 3 секунд выбрать желаемую мощность нагрева (**1..8**). Выбранная мощность и символ **A** переменного мигают на дисплее.

При этом в любой момент можно увеличить уровень мощности.

Продолжительность режима "максимальная мощность" автоматически изменится.

После окончания периода ускорения мощность будет оставаться на ранее установленном уровне.



Если мощность уменьшится при вращении ручки против часовой стрелки, ускоритель нагревания автоматически выключится.



Использование

Функция booster (усилитель)

i Функция booster позволяет активировать зону приготовления на максимальную мощность на максимальный период времени 5 минут. Полезна для быстрого достижения кипения большого количества воды или перехода на большой огонь для приготовления мяса.

- Поверните ручку по часовой стрелке в положение **P** на две секунды, а затем отпустите ее. На дисплее появится символ **P**. По истечении 5 минут функция booster будет автоматически деактивирована и приготовление будет продолжено на уровне мощности **9** (только для зон **2** и **3**).

i Функция booster является приоритетной по сравнению с функцией ускорения нагрева.

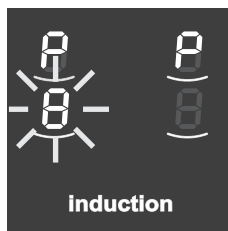
Управление мощностью

Варочная поверхность оснащена модулем управления мощностью, оптимизирующим/ограничивающим потребление электроэнергии. Если установленные суммарные уровни мощности превосходят максимально допустимый предел, электронная плата автоматически предусмотрит управление мощностью, выделяемой конфорками.

Модуль контролирует поддержание максимальных пределов уровней распределяемой мощности. На дисплее визуализируются установленные в автоматическом режиме управления уровни мощности.

Мигание одного из показателей мощности указывает на то, что ее значение будет автоматически ограничено до новой

величины, выбранной модулем управления мощностью.



i Приоритет называется по последней установленной зоне.

Блокировка

i Блокирование команд - это устройство, позволяющее защиту прибора от случайного, неподходящего и непредвиденного пользования им.

1. При выключенных зонах варочной поверхности поверните одновременно две ручки управления зонами влево, в направлении против часовой стрелки (положение **A**).
2. Держать ручки в повернутом положении до тех пор, пока на дисплее не покажутся символы **L**.
3. Отпустить ручки.

Для снятия блока команд повторить те же операции, что были описаны выше.

i Если ручки удерживались повернутыми в положении **A** в течение более 30 секунд, на дисплее появится сообщение об ошибке. **P**



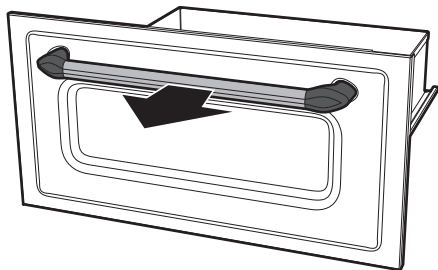
После длительного перерыва в подаче электроэнергии блокирование команд будет выключено. В случае его активации проследовать, как указано ранее.

Коды ошибок

В случае появления на дисплее одного из следующих кодов ошибок **E E** свяжитесь с центром технической поддержки.

3.5 Использование отделения для хранения посуды

В нижней правой части плиты находится отделение для хранения посуды, чтобы открыть отделение, необходимо потянуть его ручку на себя. Отделение может использоваться для хранения кастрюль или других металлических принадлежностей, необходимых для использования прибора.



3.6 Эксплуатация духовок

Включение многофункциональных духовок



Для включения многофункциональных духовок:

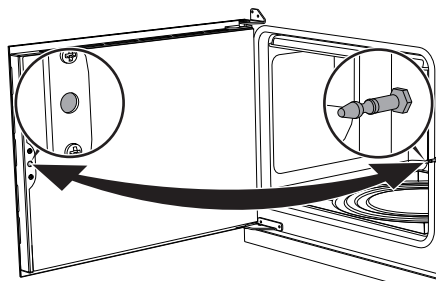
1. Выбрать функцию приготовления при помощи ручки функций.
2. Выбрать температуру при помощи ручки температуры.

Открытие и закрытие дверей многофункциональных духовок:

Многофункциональные духовки оснащены дверцами с открытием бокового типа. Чтобы открыть дверцу, необходимо потянуть ручку на себя. Чтобы закрыть дверцу духовки, необходимо нажать на нее до тех пор, пока не раздастся механический звук щелчка.



Максимальное открытие дверей многофункциональных духовок — 110°.



Дверцы многофункциональных духовок не блокируются в открытом положении и, соответственно, возможно их непроизвольное прикрытие. Во время эксплуатации, во избежание ожогов, необходимо проявлять максимальную осторожность при контакте с внутренним стеклом.



Использование



По прошествии времени ход при открывании и закрывании дверей может стать тугим. Необходимо смазать петли.

Включение вспомогательной духовки



Чтобы включить вспомогательную духовку:

- Выбрать температуру при помощи ручки регулировки гриля. Температура может регулироваться на приблизительные значения от минимума 50°C до максимума 300°C.



Включение внутренней подсветки в дополнительной духовке



Чтобы включить внутреннюю подсветку в дополнительной духовке:

- выберите символ лампочки с помощью ручки регулировки гриля.

Список режимов приготовления



ЕСО (ЭКОНОМИЧНЫЙ)

В зависимости от функции, с которой используется, обеспечивает наиболее экономичный расход электроэнергии во время приготовления.



Статический нагрев

В этом режиме тепло, одновременно поступающее сверху и снизу, позволяет приготавливать особые типы блюд. Традиционная жарка, называемая также статической, подходит для приготовления одного блюда за раз. Этот режим идеально подходит для приготовления жареных блюд любого типа, хлеба, пирогов с начинкой и особенно подходит для приготовления жирного мяса, например гуся или утки.



Нижний нагрев

Тепло, поступающее только снизу, обеспечивает окончание приготовления блюд, требующих высокой основной температуры, не ухудшая их подрумянивания. Идеально подходит для сладких или соленых пирогов, десертов с фруктовой начинкой и пиццы.



Гриль + конвекция

Воздух, поступающий от вентилятора, смягчает мощный поток тепла, производимого грилем, обеспечивая оптимальную жарку на гриле даже для блюд большой толщины. Этот режим идеально подходит для приготовления больших кусков мяса (например, свиной ноги).



Верх+низ+конвекция

Работа вентилятора в сочетании с традиционной жаркой обеспечивает однородное прожаривание даже самых сложных блюд. Этот режим идеально подходит для приготовления печенья и тортов, в том числе при их приготовлении на нескольких уровнях. (Для варок на более чем одной полке рекомендуется использовать 2-ю и 4-ю полки).



Низ+конвекция

Сочетание работы вентилятора только с нижним нагревательным элементом обеспечивает ускоренную жарку. Эта система рекомендуется для стерилизации или завершения приготовления блюд, которые хорошо запеклись снаружи, но внутри остались сырыми и поэтому требуют умеренного верхнего нагревания. Идеально подходит для приготовления любых блюд. В пиролитических моделях специальные функции размораживания и поднятия теста объединены под этим же символом.



Быстрое размораживание

Быстрому размораживанию способствует включение специального вентилятора, благодаря которому воздух при комнатной температуре распределяется равномерно внутри рабочей камеры духовки. Идеально подходит для приготовления любых блюд.



Гриль

Тепло, производимое нагревательным элементом гриля, позволяет получить наилучшие результаты при жарке на гриле, прежде всего, кусков мяса средней/малой толщины, а в сочетании с шампуром (если входит в комплект) позволяет создать в конце приготовления равномерную корочку. Идеально подходит для приготовления сосисок, свиных отбивных, бекона. Этот режим позволяет поджаривать на гриле одновременно большие объемы блюд, в частности, мясных.



Задний нагрев + конвекция

Сочетание вентилятора и кольцевого нагревательного элемента (встроенного в задней части духовки) обеспечивает жарку различных блюд на большем количестве уровней, при условии, что для их приготовления требуются одинаковые температуры и одинаковый тип жарки. Циркуляция горячего воздуха обеспечивает мгновенное и однородное распределение тепла. В этом режиме можно, например, готовить одновременно (на нескольких полках) рыбу, овощи и печенье, при этом не будет происходить смешения запахов и вкусовых оттенков.



3.7 Рекомендации по приготовлению


Общие рекомендации

- Пользуйтесь режимом с обдувом для приготовления блюд на нескольких уровнях.
- Повышение температуры не позволяет сократить время приготовления (блюдо может оказаться пережаренным снаружи и недожаренным внутри).

Рекомендации по приготовлению мясных блюд

- Время приготовления зависит от толщины, качества продукта и от вкусовых предпочтений потребителя.
- Рекомендуется использовать термометр для мяса во время приготовления жареных блюд или просто нажимать ложкой на поджариваемое мясо. Если оно плотное, значит, оно готово, в противном случае следует дожарить в течение еще нескольких минут.

Советы по приготовлению в режиме гриль и гриль + конвекция

- Приготовление мяса на гриле может выполняться как в не разогретой, так и в предварительно разогретой духовке, если вы желаете изменить эффект приготовления.
- В режиме гриля + конвекция рекомендуется предварительно разогреть духовку.
- Рекомендуется размещать продукты по центру решетки.
- В функции гриля рекомендуется повернуть рукоятку температуры на самое высокое значение в соответствии с символом  (для некоторых моделей) для оптимизации жарки.

- Приправлять блюда следует до их помещения в духовку. Заправлять их растительным или расплавленным сливочным маслом также следует до начала приготовления в духовке.
- Необходимо устанавливать противень на первом нижнем уровне для сбора жидкостей, образующихся в процессе приготовления блюд на решетке.
- Длительность приготовления с использованием Гриля не должна превышать 60 минут для многофункциональных духовок и 30 минут для вспомогательной духовки.

Рекомендации по приготовлению десертов и печенья

- Рекомендуется использовать темные металлические формы, так как они обеспечивают лучшее поглощение тепла.
- Температура и длительность приготовления зависят от качества и консистенции теста.
- Чтобы проверить готовность: по окончании выпекания вставьте зубочистку в самую высокую точку приготавливаемого изделия. Если тесто не прилипнет к зубочистке, значит, выпечка готова.
- Если после выемки из духовки выпечка оседает, то при следующем выпекании уменьшите установленную температуру приблизительно на 10 °C, установив в случае необходимости большее время приготовления.
- В процессе приготовления десертов или овощей может иметь место чрезмерное образование конденсата на стекле. Во избежание этого явления откройте дверцу несколько раз в процессе приготовления, соблюдая при этом осторожность.



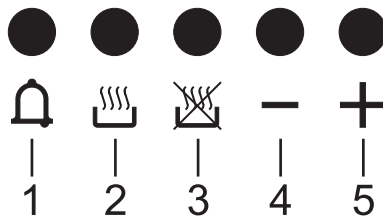
Рекомендации по размораживанию и поднятию теста

- Рекомендуется размещать замороженные пищевые продукты в емкости без крышки на первом уровне духовки.
- Не накладывайте блюда друг на друга.
- Для размораживания мяса пользуйтесь решеткой, установленной на втором уровне, и противнем, установленным на первом уровне. Таким образом блюдо не будет контактировать с жидкостью, образующейся при размораживании.
- Самые чувствительные к теплу части можно накрыть тонкой алюминиевой фольгой.
- Для хорошего поднятия теста поставьте на дно духовки сосуд с водой.

Для экономии энергии

- Выключайте духовку за несколько минут до окончания обычного времени приготовления. В течение нескольких минут приготовление продолжится за счет тепла, накопившегося внутри духовки.
- Во избежание рассеивания тепла как можно реже открывайте дверцу духовки.
- Всегда поддерживайте внутреннюю часть прибора в чистоте.

3.8 Часы-программатор





- 1 Кнопка таймера
- 2 Кнопка продолжительности приготовления
- 3 Кнопка задания времени окончания приготовления
- 4 Кнопка уменьшения значения
- 5 Кнопка увеличения значения

i Часы с программатором предназначены исключительно для контроля правой многофункциональной духовки и не функционируют с другими духовками.

Установка текущего времени

При пользовании в первый раз или после отключения электропитания, на дисплее прибора появятся мигающие



1. Одновременно нажать кнопки  и . Точка между часами и минутами мигает.



Использование

2. При помощи кнопок или можно урегулировать время. Держать нажатым кнопку для быстрого продвижения.
3. Нажать кнопку или подождать 5 секунд. Точка между часами и минутами прекращает мигать.
4. Символ на дисплее означает, что прибор готов к началу приготовления.
5. Для отключения звукового сигнала достаточно нажать любую кнопку на часах для программирования.
6. Нажать одновременно кнопки и для перезагрузки программирующих часов.

Приготовление с помощью таймера



Под приготовлением с установкой времени понимается функция, позволяющая начать приготовление и закончить его по истечении определенного периода времени, установленного пользователем.

1. После выбора функции и температуры жарки, нажать на кнопку . На дисплее появятся цифры и символ , расположенный между часами и минутами.
2. Нажимать на кнопки или для установки желаемого значения минут.
3. Подождать около 5 секунд не нажимая на кнопки для активации функции. На дисплее появится изображение текущего времени вместе с символами и .
4. По окончании приготовления нагревательные элементы отключаются. На дисплее погаснет символ , символ начнет мигать и раздастся звуковой сигнал.



Невозможно установить время приготовления, превышающее 10 часов.



После установки, нажать на кнопку чтобы показать остаточное время жарки.



Для аннулирования установленной программы нажать одновременно на кнопки и и выключить духовку в ручном режиме.

Программируемое приготовление



Под запрограммированным приготовлением понимается функция, которая позволяет начать приготовление с заданной установкой времени и закончить по истечении определенного периода времени, установленного пользователем.

1. Установите продолжительность приготовления, как описано в предыдущем параграфе "Приготовление с помощью таймера".
2. Нажать на кнопку . На дисплее появится сумма текущего времени с установленным временем продолжительности жарки.



3. Нажимать на кнопки или для установки желаемого значения минут.
4. Подождать около 5 секунд не нажимая на кнопки для активации функции. На дисплее появится изображение текущего времени вместе с символами и .
5. По окончании приготовления нагревательные элементы отключаются. На дисплее погаснет символ , символ начнет мигать и раздастся звуковой сигнал.
6. Для отключения звукового сигнала достаточно нажать любую кнопку на часах для программирования.
7. Нажать одновременно кнопки и для перезагрузки программирующих часов.



После установки, нажать на кнопку чтобы показать остаточное время жарки. Чтобы показать время конца приготовления, нажать на кнопку .

Таймер



Таймер не прерывает процесс приготовления, но предупреждает пользователя об истечении заданных минут.

Таймер может быть активирован любой момент.

1. Нажать на кнопку . На дисплее появятся цифры и мигающий символ , расположенный между часами и минутами.
2. Нажимать на кнопки или для установки желаемого значения минут.
3. Подождать около 5 секунд не нажимая на кнопки для окончания регулировки таймера. На дисплее появится изображение текущего времени вместе с символами и .




Невозможно установить время приготовления, превышающее 24 часов.





После программирования таймера на дисплее снова появится текущее время; чтобы визуализировать остаточное время нажать кнопку .



Регулировка уровня звукового сигнала

Уровень звукового сигнала может иметь три разные тональности. Во время действия звукового сигнала нажать на кнопку  для замены установки тональности.

Отмена введенных данных

Нажать одновременно кнопки  и  для аннулирования установленных программ.

Затем выключить духовку в ручном режиме в случае, если процесс приготовления еще не остановлен.



Указательная таблица жарок

Блюда	Вес (кг)	Режим	Положение направляющей снизу	Температура (°C)	Время (минуты)	
Лазанья	3 - 4	Статический нагрев	1	220 - 230	45 - 50	
Запеченная паста	3 - 4	Статический нагрев	1	220 - 230	45 - 50	
Жаркое из телятины	2	Верх+низ+конвекция	2	180 - 190	90 - 100	
Свинина	2	Верх+низ+конвекция	2	180 - 190	70 - 80	
Свинные колбаски	1,5	Гриль + конвекция	4	260	15	
Ростбиф	1	Верх+низ+конвекция	2	200	40 - 45	
Жаркое из кролика	1,5	Задний нагрев+конвек-	2	180 - 190	70 - 80	
Филе индейки	3	Верх+низ+конвекция	2	180 - 190	110 - 120	
Запеченная задняя	2 - 3	Верх+низ+конвекция	2	180 - 190	170 - 180	
Цыпленок табака	1,2	Верх+низ+конвекция	2	180 - 190	65 - 70	
					Страна	Страна
Свинные отбивные	1,5	Гриль + конвекция	4	260	15	5
Свинные ребрышки	1,5	Гриль + конвекция	4	260	10	10
бекон	0,7	Гриль	5	250 - 260	7	8
Свиное филе	1,5	Гриль + конвекция	4	250 - 260	10	5
Говяжье филе	1	Гриль	5	250 - 260	10	7
Сима (из	1,2	Верх+низ+конвекция	2	150 - 160	35 - 40	
Морской черт	1,5	Верх+низ+конвекция	2	160	60 - 65	
Палтус	1,5	Верх+низ+конвекция	2	160	45 - 50	
Пицца	1	Верх+низ+конвекция	2	260	8 - 9	
Хлеб	1	Задний нагрев+конвек-	2	190 - 200	25 - 30	
Фокачча	1	Верх+низ+конвекция	2	180 - 190	20 - 25	
Пончики	1	Задний нагрев+конвек-	2	160	55 - 60	
Песочное тесто	1	Задний нагрев+конвек-	2	160	35 - 40	
Пирог из рикотты	1	Задний нагрев+конвек-	2	160 - 170	55 - 60	
Пельмени с	1	Задний нагрев+конвек-	2	160	20 - 25	
Бисквит парадиз	1,2	Задний нагрев+конвек-	2	160	55 - 60	
Заварное печенье	1,2	Задний нагрев+конвек-	2	180	80 - 90	
Бисквит	1	Задний нагрев+конвек-	2	150 - 160	55 - 60	
Рисовый пирог	1	Задний нагрев+конвек-	2	160	55 - 60	
Булочки	0,6	Задний нагрев+конвек-	2	160	30 - 35	

Время, указанное в таблицах, дано без учета длительности предварительного разогрева и ориентировочно.



4 Чистка и техническое обслуживание

4.1 Меры предосторожности



Неправильное использование Риск повреждения поверхностей

- Не используйте для чистки прибора струи пара.
- Для чистки компонентов из стали или с металлическим покрытием (например, анодированных, никелированных или хромированных) не пользуйтесь чистящими средствами, содержащими хлор, нашатырный спирт или отбеливающие вещества.
- Запрещается использовать абразивные или коррозионные чистящие средства (например, порошки, пятновыводители и металлические мочалки) для чистки стеклянных частей прибора.
- Запрещается использовать грубые или абразивные материалы, а также острые металлические скребки.
- Не используйте посудомоечную машину для мытья съемных деталей, например решеток панели.
- Старайтесь не опрокидывать сахар или сладкие смеси на панель во время приготовления пищи, а также не ставьте материалы или вещества, которые могут расплавиться (пластик или алюминиевые листы). Если это произойдет, следует немедленно выключить зоны приготовления пищи и очистить их с помощью скребка, идущего в комплекте, пока конфорка еще теплая.

4.2 Чистка прибора

Чтобы поверхности духовки хорошо сохранились, необходимо их регулярно чистить по окончании каждого использования, после того как они остынут.

Плановая ежедневная чистка

Всегда используйте только специальные чистящие средства, не содержащие абразивов или кислотных веществ на основе хлора.

Налейте средство на влажную ткань и проведите ею по поверхности, затем аккуратно промойте водой и вытрите насухо мягкой тряпкой или салфеткой из микрофибры.

Пятна от продуктов или остатки пищи

Во избежание повреждения поверхностей строго запрещается использовать стальные мочалки и острые скребки.

Следует применять обычные неабразивные средства, пользуясь при необходимости деревянными или пластмассовыми инструментами. Тщательно ополосните и протрите насухо мягкой тряпкой или салфеткой из микрофибры.

Не допускайте засыхания внутри духовки остатков пищевых продуктов на основе сахара (например, варенья), так как они могут разрушить эмаль, покрывающую внутреннюю часть духовки.

Чистка стеклокерамической панели

При наличии заметных следов, оставленных кастрюлями с алюминиевым дном, они отчищаются влажной тканью, пропитанной уксусом.

Если после жарки остаются пригоревшие остатки, то они отчищаются скребком, входящим в комплект поставки, затем промыть водой и протереть насухо чистой тканью. Постоянное пользование скребком значительно уменьшает применение химических продуктов для ежедневной чистки панели.



Песчинки, которые могут упасть на варочную поверхность во время приготовления во время чисти картофеля или салата, могут поцарапать ее при перемещении кастрюль.

Следовательно, немедленно удалить возможные крупинки песка с поверхности варочной панели.

Хроматические изменения не влияют на функционирование и стабильность стеклокерамики. На самом деле, речь не идет об изменениях материала варочной поверхности, а о простых осадках, не удаленных и, следовательно, облупившихся, остатках.

На поверхности могут появиться **блестящие образования** в результате трения о нее дна посуды (особенно емкостей из алюминия) и использования неподходящих моющих средств. Их удаление посредством применения обычных продуктов для чистки достаточно затруднительно. Может стать необходимым повторение чистки несколько раз. Применение агрессивных моющих средств, или трение дном кастрюль, может отшлифовать со временем декоративную отделку варочной панели и может способствовать образованию темных пятен.

Еженедельная чистка

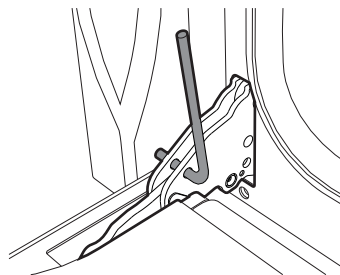
Очищайте и ухаживайте за варочной панелью один раз в неделю обычным моющим средством для стеклокерамики. Всегда соблюдать указания производителя. Силикон, имеющийся в этих продуктах, создает непромокаемую защитную пленку, а также против загрязнений. Все пятна останутся на пленке и, следовательно, могут быть легко удалены. Высушить поверхность сухой тряпкой. Старайтесь, чтобы не оставалось остатков моющего средства на варочной поверхности, так как они могут иметь агрессивную реакцию при нагревании и могут отрицательно повлиять на ее структуру.

4.3 Демонтаж дверцы вспомогательной духовки

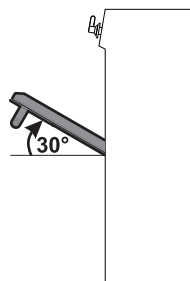
Для облегчения операций чистки снимите дверцу и поместите ее на холстину.

Для снятия дверцы необходимо выполнить следующие операции:

1. Полностью откройте дверцу и вставьте два штифта в отверстия шарниров, указанные на схеме.



2. Возьмите дверцу за обе стороны двумя руками, приподнимите ее под углом приблизительно 30° и извлеките.

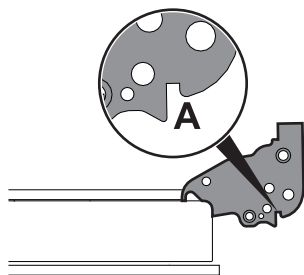


3. Чтобы снова установить дверцу, вставьте шарниры в соответствующие пазы, расположенные на духовке, так чтобы шлицы **A** полностью вошли в пазы. Опустите дверцу вниз,



Чистка и техническое обслуживание

установите ее и извлеките штифты из отверстий петель.



4.4 Чистка стекол дверцы

Рекомендуется постоянно поддерживать стекла совершенно чистыми. Для чистки используйте впитывающие кухонные салфетки. Трудно очищающиеся загрязнения промойте влажной губкой и нейтральным чистящим средством.



Рекомендуется использовать чистящие средства, предлагаемые изготовителем духовки.

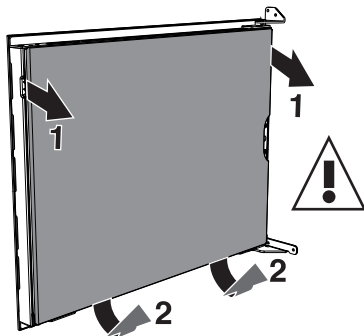
4.5 Демонтаж внутренних стекол

Для облегчения чистки внутренних стекол, из которых состоит дверца, они могут быть полностью сняты в следующем порядке.

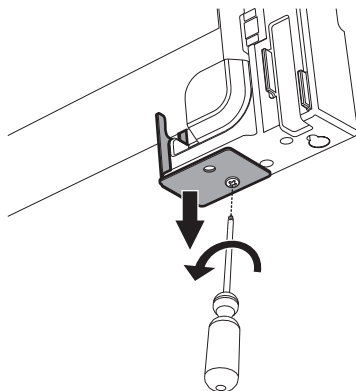
Дверцы многофункциональных духовок

1. Снять внутреннее стекло, осторожно вытягивая его за верхнюю часть, следуя направлению, указанному стрелками (1).

2. Далее продвинуть стекло вверх за нижнюю его часть (2). Таким образом разблокируются 4 стержня, прикрепленные к стеклу со стороны своих гнезд на дверце духовки.



3. Поддерживая промежуточное стекло, отвинтить крепежный винт нижней фиксирующей планки.

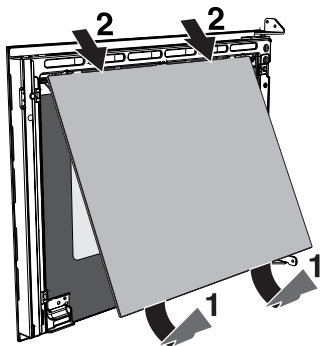


Неправильное использование Риск порезов и разлома стекла

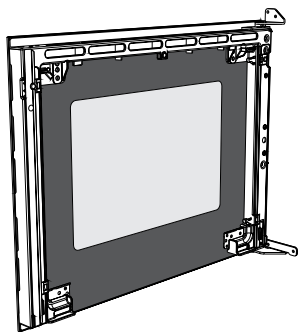
- Необходимо вынимать промежуточное стекло с максимальной осторожностью, так как во время выполнения данной операции оно может незаметно выскользнуть из посадочного места.



4. Вынуть промежуточное стекло.
Сначала поднимите его вверх (1), а затем извлеките, потянув вниз (2).

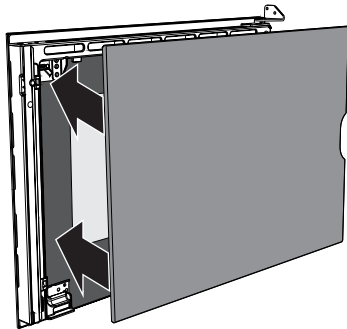


5. Произведите чистку внешнего стекла и предварительно снятых стекол. Для чистки используйте впитывающие кухонные салфетки. Трудно отчищающиеся загрязнения промойте влажной губкой и нейтральным чистящим средством.



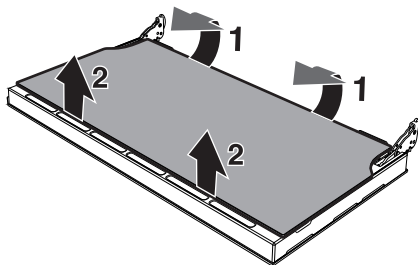
6. Вставьте стекла на прежнее место в обратном порядке.

7. Установите внутреннее стекло.
Обращая внимание на тщательную центровку 4 стержней, вставьте их в гнезда на дверце духовки, слегка надавив на них.



Дверца вспомогательной духовки

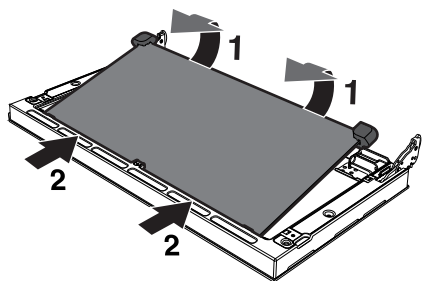
1. Снимите внутреннее стекло, осторожно вытягивая его кверху в задней части, следуя направлению, указанному стрелками (1).
2. Затем потяните стекло к передней части кверху (2). Таким образом разблокируются 4 стержня, прикрепленные к стеклу со стороны своих гнезд на дверце духовки.



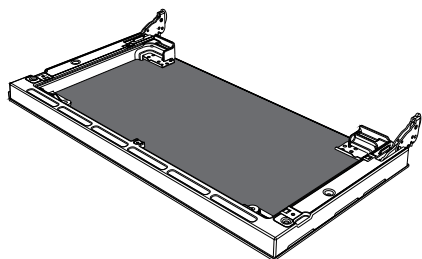


Чистка и техническое обслуживание

3. Снимите промежуточные стекла, приподнимая их кверху.

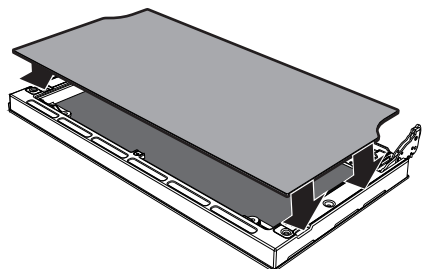


4. Произведите чистку внешнего стекла и предварительно снятых стекол. Для чистки используйте впитывающие кухонные салфетки. Трудно отчищающиеся загрязнения промойте влажной губкой и нейтральным чистящим средством.



5. Вставьте стекла на прежнее место в обратном порядке.

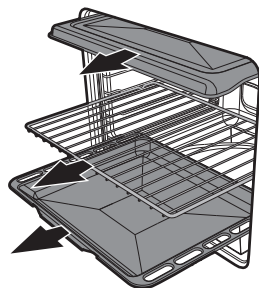
6. Установите внутреннее стекло. Обращая внимание на тщательную центровку 4 стержней, вставьте их в гнезда на дверце духовки, слегка надавив на них.



4.6 Чистка внутренней части духовки

Чтобы сохранить духовку в хорошем состоянии, следует регулярно чистить ее после остывания.

- 1 Извлеките все съемные части.



- 2 Промойте решетки горячей водой и очистите их небразивными чистящими средствами, тщательно сполосните и вытрите насухо.



После использования специальных средств рекомендуется включить духовку на максимальный нагрев приблизительно на 15-20 минут с целью удаления остатков, осевших внутри рабочей камеры духовки.



Чтобы облегчить операции чистки, дверцу рекомендуется снять.

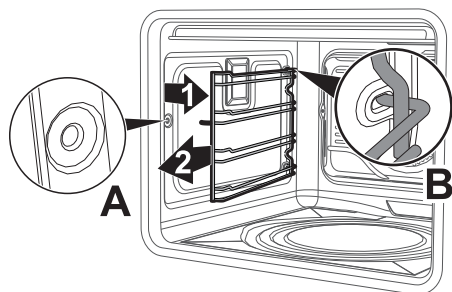


Снятие опорных рамок для решеток/противней

Извлечение направляющих рамок упрощает чистку боковых частей. Необходимо выполнять эту операцию всегда, когда применяется автоматический цикл чистки (только на некоторых моделях).

Для извлечения направляющих рамок выполните следующие действия:

- потяните рамку во внутрь духовки таким образом, чтобы отсоединить ее от места вклинивания **A**, затем выньте ее из гнезд, расположенных сзади **B**.
- Чтобы установить направляющие рамки на место, выполните описанные выше операции в обратном порядке.



4.7 Паровая очистка: цикл поддерживаемой чистки духовки

i Паровая очистка — это процесс поддерживаемой чистки, упрощающий удаление загрязнений. Благодаря этому процессу можно очень легко очистить внутреннюю часть духовки. Остатки загрязнений смягчаются теплом и водяным паром, упрощается их следующее удаление.

! Неправильное использование Риск повреждения поверхностей

- Удаляйте с внутренних поверхностей духовки плотные остатки пищи и вылившиеся жидкости, оставшиеся после предыдущих приготовлений пищи.
- Выполняйте операции поддерживаемой чистки только при остывшей духовке.

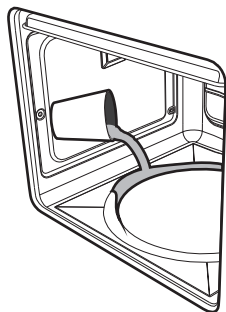
Предварительные операции

Перед запуском функции Паровая очистка:

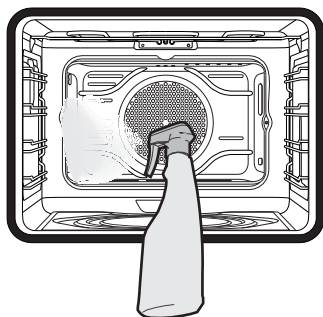
- Выньте из духовки все принадлежности. Верхняя защита может остаться внутри духовки.
- Налейте примерно 40 куб. см воды на дно духовки. Обратите внимание, чтобы вода не переливалась из выемки.



Чистка и техническое обслуживание



- Распылите водный раствор моющего средства для посуды внутри духовки с помощью специального распылителя. Направьте струю в сторону боковых стенок, верха, дна и в сторону дефлектора.



- Закройте дверцу.



Рекомендуется выполнить примерно 20 распылений.

Установка режима Паровая очистка

1. Повернуть ручку функций и ручку температуры в положение .
2. Установить долготу приготовления на 18 минут посредством процедуры долготы приготовления, лучше показанной в параграфе “Программируемое приготовление”;

3. Через примерно 6 секунд после последних операций на кнопках программатора начинается цикл чистки Vapor Clean (паровая очистка).
4. По окончании цикла поддерживаемой паровой очистки таймер выключит нагревательные элементы духовки, будет подан звуковой сигнал, и замигают цифры на циферблате.

Окончание цикла чистки Паровая очистка

1. Откройте дверцу и удалите менее засохшие загрязнения салфеткой из микрофибры.
2. Трудноудаляемые остатки удалите при помощи не царапающей губки с медными волокнами.
3. Жирные остатки можно отмыть специфическими средствами для чистки духовок.
4. Удалите оставшуюся воду внутри духовки.

Для максимального соблюдения гигиены и во избежание образования неприятного запаха рекомендуется сушку духовки выполнять в режиме с обдувом при 160°C в течение примерно 10 минут.



Выполнять эти операции рекомендуется в резиновых перчатках.



Снимите дверцу для упрощения ручной чистки самых труднодоступных частей.



4.8 Внеочередное техобслуживание



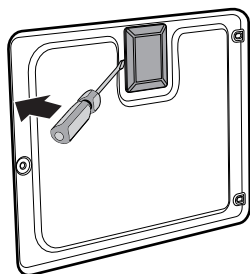
Части под электрическим напряжением

Опасность электрического удара

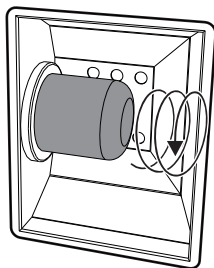
- Отключите электрическое питание духовки.

Замена лампы внутреннего освещения

1. Выньте из духовки все принадлежности.
2. Снимите опорные рамки решеток/противней.
3. Снимите крышку лампы при помощи инструментов (например, крестовой отверткой).



4. Отвинтить и снять лампу.

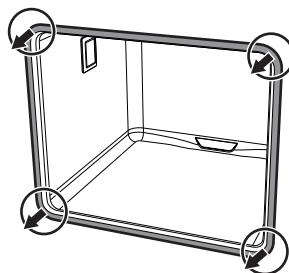


5. Заменить лампочку на такую же (25 Вт).

6. Корректно установите крышку, оставляя профиль внутреннего стекла обращенным к дверце.
7. Нажмите на крышку таким образом, чтобы она плотно прилегала к патрону лампочки.

Демонтаж прокладки дверцы вспомогательной духовки

Для обеспечения тщательной чистки вспомогательной духовки предусмотрена съемная прокладка дверцы. В четырех углах каждой прокладки расположены крючки крепления к краю духовки. Потянуть во внешнюю сторону четыре угла прокладки для отсоединения крючков.



Для поддержания прокладок в чистоте пользоваться неабразивной губкой и прохладной водой. Исправные прокладки должны быть мягкими и эластичными.



Установка

5 Установка

5.1 Подключение к электропитанию



**Электрическое напряжение
Опасность электрического удара**

- Операции по обслуживанию должны производиться уполномоченным техническим персоналом.
- Запаситесь средствами индивидуальной защиты.
- Требуется обязательное подключение к заземлению в соответствии с процедурами, предусмотренными нормами по безопасности электрических приборов.
- Отключите общее электрическое питание.
- Никогда не вынимайте вилку, дергая за кабель.
- Использовать провода, рассчитанные на максимальную температуру, по крайней мере, 90 °C типа H05V2V2-F.
- Момент затяжки винтов проводников питания клеммной панели должен составлять 1,5-2 Нм.

Общая информация

Проверьте, чтобы характеристики электрической сети соответствовали данным, указанным на идентификационную табличке прибора.

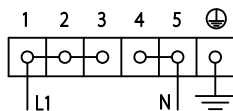
Идентификационная табличка с техническими данными, паспортным номером и маркировкой расположена на видном месте на приборе.

Никогда не снимайте идентификационную табличку.

Выполните подключение к заземлению с помощью кабеля, длина которого должна не менее чем на 20 мм превышать длину других кабелей.

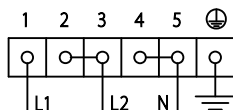
Прибор может работать при следующих условиях:

- 220-240 V 1N~



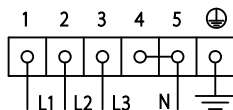
Используйте **трехжильный кабель 3 x 10 мм²**.

- 380-415 V 2N~



Используйте **четырёхжильный кабель 4 x 6 мм²**.

- 380-415 V 3N~



Используйте **пятижильный кабель 5 x 4 мм²**.



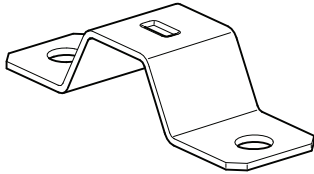
Вышеуказанные значения относятся к сечению внутреннего кабеля.



Провода электропитания имеют размеры с учетом коэффициента одновременности (в соответствии с нормой EN 60335-2-6).



В случае двухфазного или трехфазного подключения, для корректной фиксации кабеля необходимо заменить уже установленный зажим новым из комплекта поставки.



Стационарное подключение

Установите на линии питания многополюсный переключатель в соответствии с нормами установки.

Многополюсный выключатель должен быть расположен рядом с прибором в легкодоступном месте.

Соединение посредством розетки и штепсельной вилки

Следует проверить, чтобы розетка и штепсельная вилка были одного типа. Избегайте использования переходников, адаптеров или ответвителей, так как они могут стать причиной нагрева или ожога.

5.2 Встраивание



Тяжелый прибор

Опасность получения травм из-за раздавливания

- Встраивание духовки в мебель следует производить вдвоем.



Давление на открытую дверцу

Риск повреждения прибора

- Запрещается использовать дверцу в качестве рычага при встраивании духовки в мебель.
- Запрещается прикладывать чрезмерное усилие на открытую дверцу.



Распространение тепла во время функционирования прибора

Риск пожара

- Шпонированные, клееные или пластиковые отделочные покрытия на мебели, расположенные рядом с варочной панелью, должны быть термостойкими (выдерживать температуры до 90°).



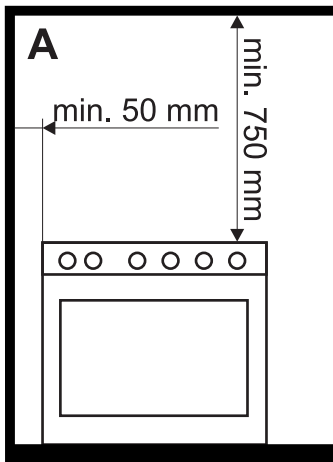
Установка

Общая информация

Данный прибор можно приближать к стенам, из которых одна превышает высоту рабочей поверхности, не ближе 50 мм от боковой стороны прибора, как изображено на рисунках А и С, в зависимости от классов установки.

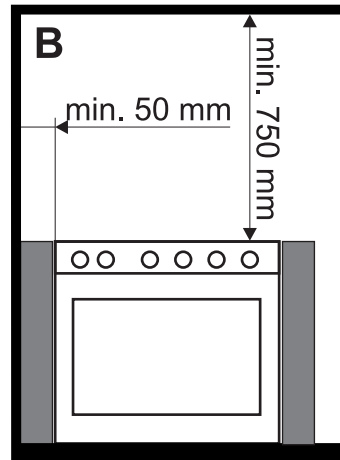
Минимальное расстояние между подвесным шкафом, размещаемым над рабочей поверхностью прибора, должно быть равным 750 мм. В случае установления вытяжки над варочной панелью, рекомендуется обращаться к руководству по установке вытяжки, чтобы определить правильное расстояние.

В зависимости от вида установки, данный прибор принадлежит к классам:



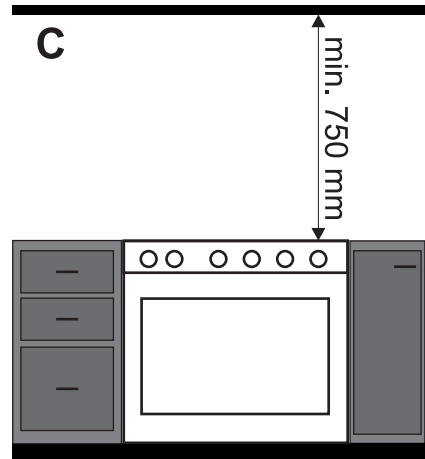
А - Класс 1

(Независимая установка прибора)



В - 2 Класс 1 подкласс

(Встроенный прибор)



С - 2 Класс 1 подкласс

(Встроенный прибор)



Прибор должен устанавливаться квалифицированным специалистом с соблюдением действующих норм.

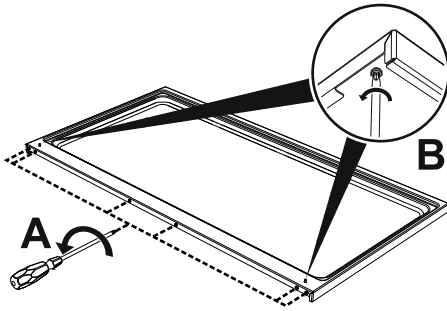


Монтаж доборной планки

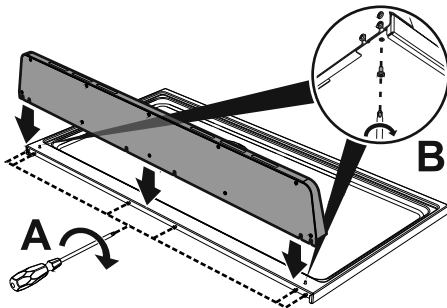
i Доборная планка является неотъемлемой частью изделия и её необходимо прикрепить к прибору перед его установкой.

Доборная планка должна быть установлена и корректно прикреплена к прибору.

1. Отпустить 6 винтов, расположенных на задней части поверхности панели (A) и отвинтить 2 винта (B), расположенных на боковой части планки.



2. Установить планку на поверхности панели. Совместить 6 отверстий на нижней части планки с ранее ослабленными 6 винтами на задней части панели.
3. Завинтить 6 винтов на задней части варочной панели (A) и ввинтить 2 винта под поверхностью панели (B) для закрепления планки.

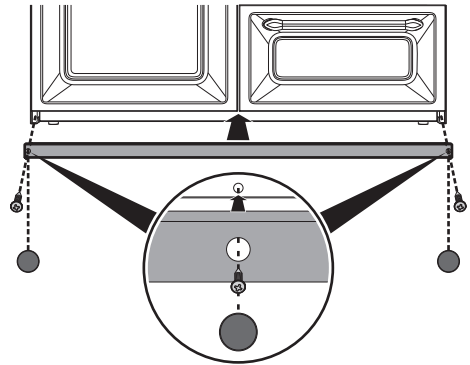


Монтаж цоколя

i Цоколь является неотъемлемой частью изделия, необходимо прикрепить его к прибору перед его установкой.

Цоколь должен быть корректно установлен и прикреплён к прибору.

1. Установить цоколь в нижней фронтальной части прибора.
2. Ввинтить два боковых винта для крепления цоколя к прибору.
3. Закрыть отверстия в цоколе пробками из комплекта поставки.

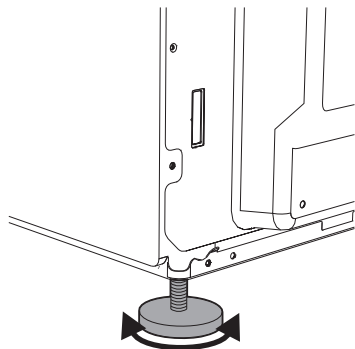




Размещение и выравнивание прибора

После выполнения электрического соединения для обеспечения хорошей устойчивости необходимо правильно выровнять прибор на полу:

- Ввинтить или вывинтить ножку в нижней части до достижения необходимого выравнивания и стабильности прибора на поверхности пола.



914775743/E