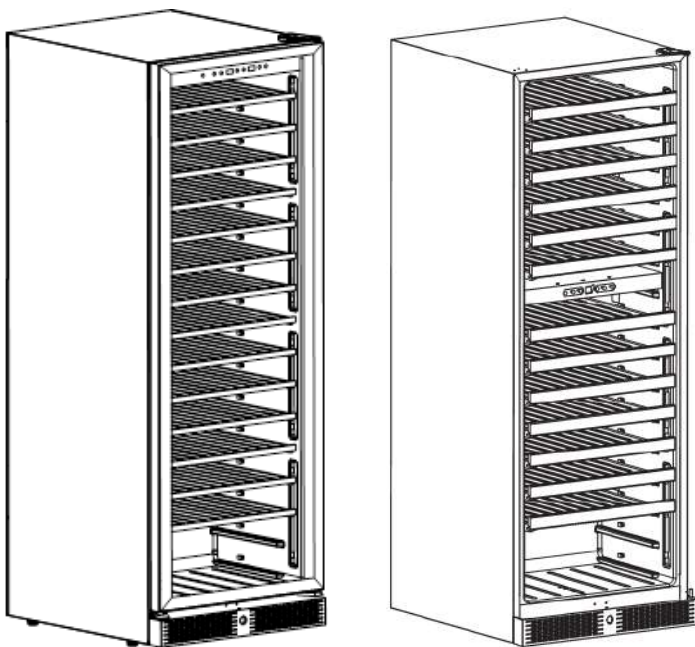


ИНСТРУКЦИЯ ПО эксплуатации

VSN110AD VSU51BD



ОГЛАВЛЕНИЕ

МЕРЫ ПРЕДОСТОРОЖНОСТИ	3
ВАЖНЫЕ ПРАВИЛА БЕЗОПАСНОСТИ	4
ПРЕДУПРЕЖДЕНИЕ О ГАЗЕ	5
РАЗБОР ЧАСТЕЙ	6
ВАЖНЫЕ ИНСТРУКЦИИ ПО БЕЗОПАСНОСТИ	7
ИНСТРУКЦИЯ ПО УСТАНОВКЕ	7
Перед использованием устройства	7
Установка вашего устройства	8
Электрическое подключение	8
Удлинительный шнур	8
Блок питания с защитой от перенапряжения	8
Установка ручки из нержавеющей стали.	9
ЭКСПЛУАТАЦИЯ ВАШЕГО ВИННОГО ШКАФА	10
Рекомендуемые настройки температуры	10
Хранение	13
Замок	13
Очистка и уход	13
Полки	13
Сбой питания	14
Перемещение устройства	14
Советы по энергосбережению	15
Система фильтрации	15
РУКОВОДСТВО ПО УСТРАНЕНИЮ НЕПОЛАДОК	16-17

МЕРЫ ПРЕДОСТОРОЖНОСТИ

Ваша безопасность и безопасность других очень важны.

В этом руководстве и на вашем устройстве мы предоставили много важных сообщений о безопасности. Всегда читайте и соблюдайте все сообщения по технике безопасности.



Этот символ предупреждает вас о потенциальных опасностях, которые могут привести к гибели или травмам вас или других людей. Все сообщения безопасности будут следовать за символом предупреждения о безопасности и словами «ОПАСНОСТЬ», «ПРЕДУПРЕЖДЕНИЕ» или «ВНИМАНИЕ».



Опасность означает, что несоблюдение данного указания по технике безопасности может привести к серьезным травмам или смерти.



Предупреждение означает, что несоблюдение данного указания по технике безопасности может привести к серьезному повреждению изделия, серьезным травмам или смерти.



Предостережение означает, что несоблюдение данного указания по технике безопасности может привести к травмам легкой или средней тяжести, а также к повреждению имущества или оборудования.

Все сообщения по технике безопасности предупредят вас о потенциальной опасности, расскажут, как снизить вероятность получения травм, и сообщат, что может произойти, если не следовать инструкциям.



Перед использованием прибор необходимо правильно расположить и установить, как описано в данном руководстве, поэтому внимательно прочитайте руководство. Чтобы снизить риск возгорания, поражения электрическим током или получения травм при использовании прибора, соблюдайте основные меры предосторожности, в том числе следующие:



- Подключите вилку к заземленной 3-контактной розетке, не вынимайте заземляющий штырь, не используйте адаптер, и не используйте удлинитель
- Замените все панели перед началом работы.
- Рекомендуется предусмотреть отдельную розетку для устройства. Используйте розетки, которые нельзя отключить с помощью выключателя или цепи.
- Никогда не чистите детали прибора легковоспламеняющимися жидкостями. Пары могут привести к пожару или взрыву. Не храните и не используйте бензин или другие легковоспламеняющиеся жидкости вблизи этого или любого другого прибора. Пары могут создать опасность пожара или взрыва.
- Прежде чем приступить к очистке и техническому обслуживанию, убедитесь, что линия электропитания устройства отключена.
- Не подсоединяйте и не отсоединяйте электрическую вилку мокрыми руками.
- Перед очисткой или обслуживанием отключите прибор от сети или отключите питание. Невыполнение этого требования может привести к поражению электрическим током или смерти.
- Не пытайтесь ремонтировать или заменять какие-либо части вашего прибора, если это специально не рекомендовано в данном материале. Все остальные виды обслуживания следует направлять к квалифицированному специалисту.
- Данный прибор предназначен для использования внутри помещения и аналогичных им: на кухнях, в магазинах, офисах, ресторанах и других помещениях профессионального назначения, а также для использования клиентами отелей, мотелей и других помещений жилого характера.

Этот символ является предупреждающим символом об опасности возгорания/воспламенения материала.



ВНИМАНИЕ: При установке прибора убедитесь, что шнур питания не застрял и не поврежден.

ПРЕДУПРЕЖДЕНИЕ: Не размещайте несколько переносных розеток или переносных источников питания на задней панели прибора.



Используйте двух или более человек для перемещения и установки устройства.

- Несоблюдение этого требования может привести к травме спины или другим травмам.
- Чтобы обеспечить надлежащую вентиляцию вашего прибора, передняя часть устройства должна быть полностью свободной. Выбирайте хорошо проветриваемое помещение с температурой выше 16°C (60°F) и ниже 32°C (90°F). Данное устройство должно быть установлено в месте, защищенном от воздействия внешних факторов, таких как ветер, дождь, водяные брызги или капли.
- Прибор не должен располагаться рядом с духовками, грилями или другими источниками высокой температуры.
- Прибор должен быть установлен со всеми электрическими, водопроводными и дренажными соединениями в соответствии с государственными и местными нормами.
- Требуется стандартный источник питания (220В / 50Гц), должным образом заземленный в соответствии с Национальным электротехническим кодексом и местными кодексами и постановлениями.
- Не перегибайте и не зажимайте шнур питания прибора.
- Мощность предохранителя (или автоматического выключателя) должна составлять 13 ампер.
- Для правильной работы важно, чтобы прибор был выровнен. Возможно, потребуется несколько попыток, используйте уровень.
- Никогда не позволяйте детям работать с прибором, играть с ним или ползать внутри него.
- Не используйте абразивные чистящие средства на основе растворителей для внутренних поверхностей. Эти чистящие средства могут повредить или обесцветить внутреннюю поверхность.
- Не используйте это устройство не по прямому назначению.



ГОРЮЧИЙ ГАЗООБРАЗНЫЙ ХЛАДАГЕНТ



DANGER / ОПАСНОСТЬ - Опасность пожара или взрыва.

Используется легковоспламеняющийся хладагент.

НЕ используйте механические устройства для размораживания холодильника.

НЕ прокалывайте трубки хладагента.

DANGER / ОПАСНОСТЬ - Подлежит ремонту только обученным обслуживающим персоналом. **НЕ прокалывайте** трубки хладагента.

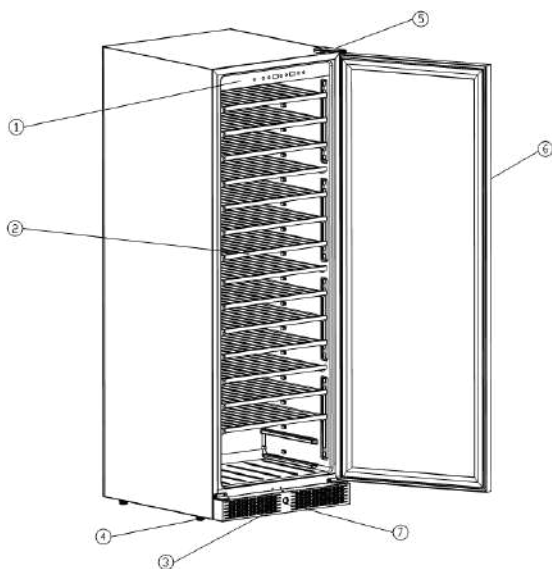
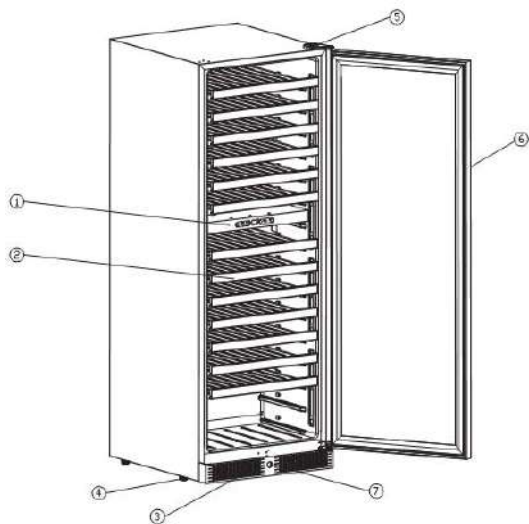
CAUTION / ВНИМАНИЕ - Перед началом обслуживания данного изделия обратитесь к руководству по ремонту / руководству пользователя. Необходимо соблюдать все меры предосторожности.

CAUTION / ВНИМАНИЕ - Пользуйтесь прибором в соответствии с федеральными, или местными нормативными актами.

CAUTION / ВНИМАНИЕ - Внимательно следуйте инструкциям по обращению.

CAUTION / ВНИМАНИЕ - Чтобы ребенок не попал в ловушку, содержите прибор в недоступном для детей месте.

СПИСОК ДЕТАЛЕЙ



1. Панель управления
2. Деревянные полки
3. Предохранительная решетка
4. Регулируемая ножка
5. Верхний шарнир двери

6. Стеклопанель с ручкой
7. Предохранительный замок от детей



Чтобы снизить риск возгорания, поражения электрическим током или травм при использовании прибора, соблюдайте следующие основные меры предосторожности:

- Перед использованием прибора, прочтите все инструкции.
- **DANGER or WARNING:** Риск удушья детей.
- Застревание и удушение детей по неосторожности, не остались в прошлом - выброшенные, или брошенные приборы по-прежнему опасны.
- Прежде чем выбросить старый холодильник для вина, снимите дверцу, но оставьте полки на месте, чтобы дети не могли легко залезть внутрь.
- Никогда не позволяйте детям работать с прибором, играть с ним, или находится внутри него.
- Ни в коем случае не очищайте детали прибора легковоспламеняющимися жидкостями. Испарения могут создать опасность возгорания или взрыва.
- Не храните и не используйте бензин или любые другие легковоспламеняющиеся пары и жидкости вблизи этого, или любого другого прибора. Испарения могут создать опасность возгорания или взрыва.

Сохраните эту инструкцию

ИНСТРУКЦИЯ ПО УСТАНОВКЕ

Перед использованием устройства.

- Снимите внешнюю и внутреннюю упаковку.
- Убедитесь, что у вас есть все следующие детали:
 - Полки
 - Ключи
 - Ручка из нержавеющей стали
 - Руководство по эксплуатации
- Перед подключением устройства к источнику питания, дайте ему постоять в вертикальном положении примерно 2 часа. Это снизит риск возникновения неисправности системы охлаждения в результате манипуляций во время транспортировки.
- Очистите внутреннюю поверхность теплой водой с помощью мягкой ткани.
- Установите ручку с левой стороны двери.

Установка вашего винного холодильника

- Данное устройство предназначено для отдельной установки
- Установите устройство на пол, который достаточно прочен, чтобы выдержать вес устройства при полной загрузке. Чтобы выровнять ваше устройство, отрегулируйте передние регулируемые ножки в нижней части устройства.

Расположите устройство вдали от прямых солнечных лучей и источников тепла (плита, обогреватель, радиатор и т.д.). Прямые солнечные лучи могут повредить акриловое покрытие, а источники тепла могут увеличить потребление электроэнергии. Экстремально низкие температуры окружающей среды также могут привести к неправильной работе устройства.

Избегайте размещения устройства во влажных помещениях.

Подключите устройство к отдельной, правильно установленной и заземленной настенной розетке. Ни при каких обстоятельствах не обрезайте и не отсоединяйте третий (заземляющий) штырь от шнура питания. Любые вопросы, касающиеся питания и/или заземления, следует направлять к сертифицированному электрику или в авторизованный сервисный центр.

Электрическое подключение

!!!WARNING!!! : Неправильное использование заземленной вилки может привести к поражению электрическим током. Если шнур питания поврежден, обратитесь за его заменой в авторизованный сервисный центр.

Для вашей безопасности этот прибор должен быть надлежащим образом заземлен. Шнур питания этого прибора оснащен трехконтактной вилкой, которая подключается к стандартным трехконтактным настенным розеткам, чтобы свести к минимуму возможность поражения электрическим током.

Ни при каких обстоятельствах не обрезайте и не отсоединяйте третий штырь заземления от прилагаемого шнура питания. В целях личной безопасности данный прибор должен быть надлежащим образом заземлен.

Для этого прибора требуется стандартная электрическая розетка заземления напряжением 220-240В/50Гц с тремя контактами. Попросите квалифицированного электрика проверить розетку и цепь, чтобы убедиться, что розетка правильно заземлена. При обнаружении стандартной 2-контактной настенной розетки вы несете ответственность и обязаны заменить ее на правильно заземленную 3-контактную настенную розетку.

Шнур должен быть закреплен за прибором и не должен оставаться незащищенным или свисающим, чтобы предотвратить случайную травму.

Прибор всегда следует подключать к отдельной электрической розетке, номинальное напряжение которой соответствует паспортной табличке на приборе. Это обеспечивает наилучшую производительность, а также предотвращает перегрузку электрических цепей дома, которая может привести к пожару из-за перегрева. Никогда не отключайте прибор от сети, потянув за шнур питания. Всегда крепко беритесь за вилку и вынимайте ее прямо из розетки. Немедленно отремонтируйте или замените все шнуры питания, которые были изношены, или иным образом повреждены. Не используйте шнур, на котором видны трещины, или повреждения от истирания по всей длине, или на обоих концах. При перемещении прибора соблюдайте осторожность, чтобы не повредить шнур питания

Удлинительный шнур

Из-за потенциальной опасности, для безопасности- настоятельно рекомендуется не использовать удлинитель с этим прибором. Однако, если вам необходимо использовать удлинитель с этим прибором, проконсультируйтесь со специалистом (электриком, сервисным центром).

Силовая панель с защитой от перенапряжения

Для работы большинства электроприборов используется серия электрических плат управления. Эти платы очень чувствительны к скачкам напряжения и могут быть повреждены или уничтожены.

Для работы большинства электроприборов используется серия электрических плат управления. Эти платы очень чувствительны к скачкам напряжения и могут быть повреждены или уничтожены.

Если прибор будет использоваться в районе, или если ваш город / страна, подвержены скачкам напряжения / перебоям в подаче электроэнергии; рекомендуется использовать защиту от перенапряжения для всех используемых вами электрических устройств / приборов. Выбранный вами сетевой фильтр должен иметь достаточно высокий уровень защиты от перенапряжения, чтобы защитить устройство, к которому он подключен. Если у вас есть какие-либо вопросы относительно типа и размера необходимого устройства защиты от перенапряжения, обратитесь к лицензированному электрику в вашем регионе.

Повреждения, вызванные скачками напряжения, не считаются дефектом, покрываемым производителем, и приводят к аннулированию гарантии на ваше изделие.

Установка ручки из нержавеющей стали

Это устройство оснащено ручкой из нержавеющей стали. Чтобы установить ручку, пожалуйста, следуйте приведенным ниже инструкциям:

1. Снимите прокладку дверцы в месте установки ручки с левой стороны, как показано ниже на рисунке № 1. Уплотнитель дверцы легко смещается вручную, никаких инструментов не требуется.
2. Совместите рукоятку с установленными винтами. Затяните винты с помощью крестообразной отвертки до тех пор, пока ручка не встанет заподлицо и не будет плотно прилегать к дверной раме. (НЕ затягивайте слишком сильно, так как это может привести к повреждению узла рукоятки).
3. Установите прокладку дверцы в исходное положение.
4. Если вы решите не использовать прилагаемую ручку, просто выполните шаг 1, чтобы получить доступ к установочным винтам и вывернуть их, а затем вставьте две декоративные заглушки в два отверстия по отдельности. Перейдите к шагу 3, чтобы вернуть прокладку двери в исходное положение.



рисунок #1

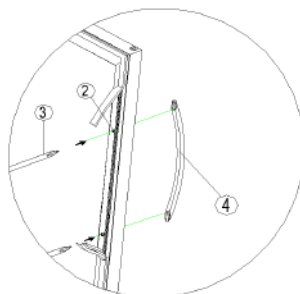


рисунок #2

1. Уплотнитель дверцы
2. Винт с Крестообразной Головкой
3. Крестообразная отвертка
4. Ручка

Рекомендуется устанавливать устройство в месте, где температура окружающей среды находится в пределах 19°C-24°C (66°F-75°F), а влажность ниже 60%. Если температура окружающей среды выше или ниже рекомендуемых температур, это может повлиять на работу устройства. Например, помещение устройства в экстремально холодные или жаркие условия может привести к колебаниям внутренней температуры.

Рекомендуемые настройки температуры

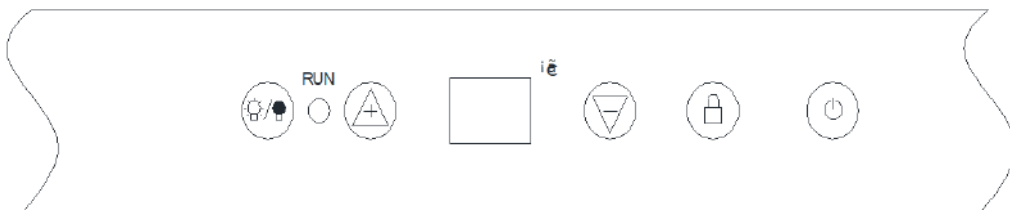
Хранение вина: 12°-14°C (53°F-57°F)

Розовые и игристые вина: 5°-8°C (41°F-46°F)

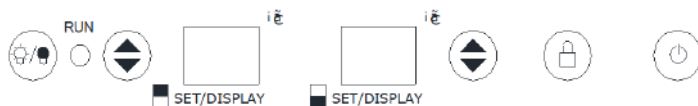
Сухие/белые вина: 9°-12°C (48°F-53°F)

Красные вина: 14°-18°C (59°F-65°F)

*Температура °C может варьироваться в пределах < + 2 °C



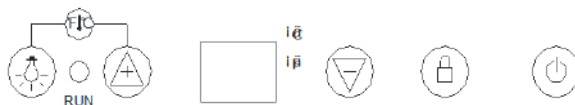
	Включает или выключает внутреннее освещение
	Регулировка температуры с шагом в 1 градус 5-22° (41°-72°)
	Нажимайте в течение 3 секунд, пока не услышите звуковой сигнал, чтобы разблокировать панель управления и настроить элементы управления; через 30 секунд после завершения настройки элементов управления панель снова автоматически заблокируется
	Нажмите, чтобы включить/выключить прибор



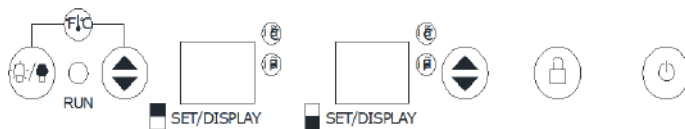
Диапазон настройки температуры:

Верхняя зона: 5-12 °C (41-54°F) Нижняя зона: 12-22 °C (54-72°F)

	Включает или выключает внутреннее освещение
	Диапазон настройки температуры: Верхняя зона: 5-12 °C (41-54°F) Нижняя зона: 12-22 °C (54-72°F)
	Нажимайте в течение 3 секунд, пока не услышите звуковой сигнал, чтобы разблокировать панель управления и настроить элементы управления; через 30 секунд после завершения настройки элементов управления панель снова автоматически заблокируется
	Нажмите, чтобы включить/выключить прибор



	Включает или выключает внутреннее освещение
	Диапазон настройки температуры: 5-12 °C (41-54°F)
	Нажимайте в течение 3 секунд, пока не услышите звуковой сигнал, чтобы разблокировать панель управления и настроить элементы управления; через 30 секунд после завершения настройки элементов управления панель снова автоматически заблокируется
	Нажмите, чтобы включить/выключить прибор
	Чтобы переключить отображение температуры между градусами Цельсия и Фаренгейта, одновременно нажмите кнопку подсветки и кнопку вверх в течение 3 секунд



Диапазон настройки температуры:

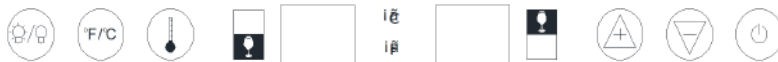
Верхняя зона: 5-12 °C (41-54°F) Нижняя зона: 12-22 °C (54-72°F)

	Включает или выключает внутреннее освещение
	Диапазон настройки температуры: Верхняя зона: 5-12 °C (41-54°F) Нижняя зона: 12-22 °C (54-72°F)
	Нажимайте в течение 3 секунд, пока не услышите звуковой сигнал, чтобы разблокировать панель управления и настроить элементы управления; через 30 секунд после завершения настройки элементов управления панель снова автоматически заблокируется
	Нажмите, чтобы включить/выключить прибор
	Чтобы переключить отображение температуры между градусами Цельсия и Фаренгейта, одновременно нажмите кнопку подсветки и кнопку вверх в течение 3 секунд



Диапазон настройки температуры: 5-18 °C (40-65°F)






	Включает или выключает внутреннее освещение
	Переключение отображения температуры между градусами Цельсия и Фаренгейта
	Нажмите, чтобы начать регулировку температуры для верхней или нижней зоны
	Регулировка температуры с шагом в 1 градус
	Выключение



Диапазон настройки температуры:

Верхняя зона: 5-13 °C (40-56°F)

Нижняя зона: 12-18°C (54-65°F)

	Включает или выключает внутреннее освещение
	Переключение отображения температуры между градусами Цельсия и Фаренгейта
	Нажмите, чтобы начать регулировку температуры для верхней или нижней зоны
	Регулировка температуры с шагом в 1 градус
	Нажмите, чтобы включить/выключить прибор

Место хранения

Многие бутылки могут отличаться по размеру и габаритам. Таким образом, фактическое количество бутылок, которые вы можете хранить, может варьироваться. Емкость бутылки рассчитана на стандартные бутылки Бордо.

Дверной замок

В вашем устройстве есть замок и ключ. Ключи находятся внутри пластикового пакета, в котором находится инструкция по эксплуатации. Вставьте ключ в замок и поверните его против часовой стрелки, чтобы отпереть дверь. Чтобы запереть дверь, выполните обратную операцию, убедившись, что металлический штифт полностью зацеплен. Извлеките ключ и поместите его в надежное место для сохранности.

Очистка и уход

Выключите питание, выньте вилку из розетки и уберите все предметы, включая полки. Вымойте внутренние поверхности теплой водой с добавлением раствора пищевой соды. Раствор должен составлять примерно 2 столовые ложки пищевой соды на 1 стакан воды. Вымойте полки мягким моющим средством. Отжимайте излишки воды из губки или ткани при очистке области управления или любых электрических деталей.

Вымойте наружный корпус теплой водой с мягким жидким моющим средством.

Хорошо промойте и вытрите насухо чистой мягкой тканью.

Не используйте стальную вату или стальную щетку для чистки нержавеющей стали. Это приведет к загрязнению нержавеющей стали стальными частицами и может привести к появлению коррозии.

Полки

Этот прибор оснащен телескопическим направляющим узлом (за исключением нижней полки), и вы можете плавно выдвигать и выдвигать деревянные полки.

Чтобы не повредить прокладку дверцы, убедитесь, что дверца полностью открыта, когда вытаскиваете полки из багажного отделения. Для легкого доступа к бутылкам необходимо выдвинуть полки примерно на 1/3 из направляющего отсека.

Чтобы вынуть полку из направляющей, вытяните каждую полку примерно на 1/3. С помощью длинной плоской отвертки надавите на правую пластиковую выемку, как показано на рисунке А, и одновременно поднимите левую пластиковую выемку, как показано на рисунке В. Затем продолжайте медленно выдвигать полку



рисунок А

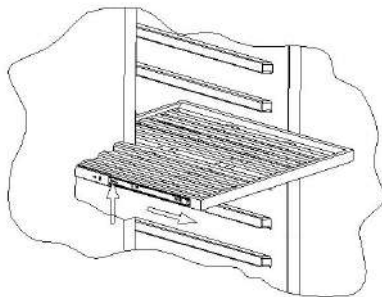


рисунок В

Сбой питания

Большинство сбоев в подаче электроэнергии устраняются в течение нескольких часов и не должны влиять на температуру вашего прибора, если вы сведете к минимуму количество открываний дверцы. Если питание будет отключено на более длительный период времени, вам необходимо предпринять надлежащие шаги для защиты вашего содержимого.

Перемещение винного шкафа

Удалите все предметы (бутылки)

Надежно приклейте скотчем все незакрепленные предметы (полки) внутри вашего прибора.

Поверните регулируемую ножку вверх к основанию, чтобы избежать повреждения.

Заклейте дверь скотчем.

Во время транспортировки убедитесь, что прибор надежно закреплен в вертикальном положении. Также защитите прибор снаружи одеялом или аналогичным предметом.

Советы по энергосбережению

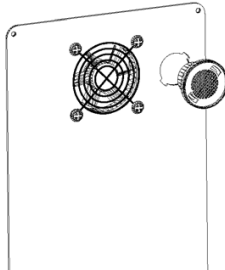
Устройство должно располагаться в самой прохладной части помещения, вдали от приборов, производящих тепло, и вдали от прямых солнечных лучей

Система фильтрации

Ваше вино - это живой объект, который дышит через пробку своей бутылки. Чтобы сохранить качество и вкус ваших изысканных вин, они должны храниться при идеальной температуре и условиях окружающей среды. Ваше устройство оснащено системой фильтрации с активированным углем для обеспечения чистоты воздуха, эффективности охлаждения и отсутствия запаха в шкафу для хранения ваших изысканных вин.

Фильтр в сборе расположен на задней панели внутри вашего погреба.

Имейте в виду, что этот фильтр необходимо менять каждые 12 месяцев.

1	Извлеките бутылки с вином, хранящиеся на двух (2) полках перед фильтром.	
2	Снимите полки и отложите их в сторону	
3	Удерживая фильтр, поверните его на 45 градусов против часовой стрелки, а затем извлеките его..	
4	Снимите старый фильтр и замените его новым.	
5	Вставьте новый фильтр в отверстие, а затем поверните фильтр на 45 градусов по часовой стрелке.	

Поверните налево, чтобы удалить фильтр





RU РУКОВОДСТВО ПО УСТРАНЕНИЮ НЕПОЛАДОК

Вы можете легко решить многие распространенные проблемы со своим устройством самостоятельно. Попробуйте приведенные ниже предложения, чтобы узнать, сможете ли вы решить проблему, прежде чем звонить в сервисную службу.

ПРОБЛЕМА	ВОЗМОЖНАЯ ПРИЧИНА	РЕШЕНИЕ
не работает охлаждение	Не подключен к сети. Прибор выключен. Сработал автоматический выключатель или перегорел предохранитель.	Подключите устройство к розетке. Нажмите,  чтобы включить устройство. Проверьте выключатель и/или предохранители.
недостаточно низкая температура	Сильное влияние окр.среды Дверь открывается слишком часто. Дверь закрыта не полностью. Уплотнитель двери не герметизируется должным образом.	Проверьте окр. температуру Закройте дверь как следует. Проверьте уплотнитель двери.
Компрессор часто включается и выключается.	Температура в помещении выше, чем обычно. Большая загрузка шкафа. Дверь открывается слишком часто. Дверь закрыта не полностью. Регулятор температуры установлен неправильно. Уплотнитель двери не герметизируется должным образом.	Проверьте окр. температуру Закройте дверь как следует. Проверьте уплотнитель двери.
Вентиляторы часто включаются и выключаются.	Для циркуляции воздуха и поддержания заданной температуры внутри шкафа, вентиляторы должны включаться и выключаться даже при выключенном компрессоре. Вентиляторы будут включаться и ВЫКЛЮЧАТЬСЯ при выключенном компрессоре примерно каждые 10 секунд, это называется "состояние полуоборота". Этот цикл является нормальным и предназначен как для циркуляции воздуха, так и для обеспечения постоянного рабочего состояния вентиляторов. Если вентилятор полностью останавливается и не завершает этот цикл, вентилятор не работает.	
Свет не работает.	Не подключен к сети. Сработал автоматический выключатель или перегорел предохранитель. Кнопка подсветки находится в положении "ВЫКЛ."	Подключите устройство к розетке. Проверьте выключатель и/или предохранители.
Вибрации	Шкаф не выровнен по уровню Бутылки вибрируют. Под охладителем находится какой-то предмет.	Убедитесь, что шкаф выставлен по уровню. Следите за тем, чтобы бутылки не соприкасались друг с другом. Удалите объект.
Кажется, что прибор производит слишком много шума.	Шкаф не выровнен по уровню Бутылки вибрируют. Под охладителем находится какой-то предмет.	Выровняйте устройство. Дребезжащий шум может быть вызван потоком хладагента, что является нормальным явлением. По окончании каждого цикла вы можете услышать булькающие звуки, вызванные потоком хладагента в вашем устройстве. Сжатие и расширение внутренних стенок может вызвать хлопки и потрескивание.
Дверь не закрояется должным образом.	Шкаф не выровнен. Дверь была перевернута и установлена неправильно. Уплотнитель загрязнен Полки сдвинуты с места	Выровняйте устройство. Закройте дверь как следует. Очистите уплотнитель. Правильно расставьте полки.
Код ошибки: E1-E2-E3- E4-E7-E8	Датчик вышел из строя.	Свяжитесь с сервисным центром





ИНФОРМАЦИЯ ДЛЯ ПОТРЕБИТЕЛЯ

RU

Изделие	Винный шкаф
Торговая марка	
Торговый знак изготовителя	
Модель	VSN110AD
Страна-изготовитель	КНР
Уполномоченное лицо для связи на осуществление гарантийных обязательств:	ООО "Винкав", www.vincave.ru
Номинальное значение напряжения электропитания	220 - 240 В
Номинальная частота переменного тока	50Гц
Мощность	0,7 А / 140 Вт
Габаритные размеры	Ширина (мм) 598
	Глубина (мм) 690
	Высота (мм) 1270
Габариты в упаковке (Ш x Г x В) мм.	655 X 765 X 1330
Масса / Масса в упаковке кг.	72 кг / 80 кг
Вместимость	298л. / 110 бут.
Климатический класс	SN / ST/ N
Диапазон температур	5-22 °С
При необходимости получения информации по сертификатам соответствия, или получения копий сертификатов соответствия на данную технику, Вы можете отправить запрос по электронному адресу cert@vincave.ru	  
<p>Производитель оставляет за собой право без предупреждения вносить изменения в конструкцию и комплектацию, не ухудшающие эффективность работы оборудования. Некоторые параметры, приведенные в этой инструкции, являются приблизительными. Производитель не несет ответственности за незначительные отклонения от указанных величин. Изготовитель не несет ответственности за возможные неточности в этой инструкции из-за печати, или копирования ошибок.</p>	

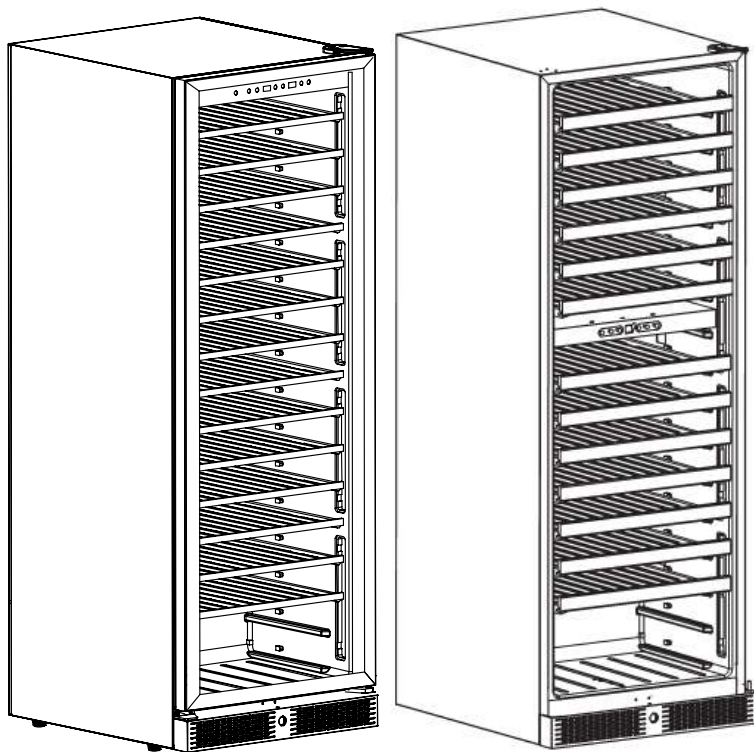
ИНФОРМАЦИЯ ДЛЯ ПОТРЕБИТЕЛЯ

RU

Изделие	Винный шкаф
Торговая марка	
Торговый знак изготовителя	
Модель	VSU51BD
Страна-изготовитель	КНР
Уполномоченное лицо для связи на осуществление гарантийных обязательств:	ООО "Винкав", www.vincave.ru
Номинальное значение напряжения электропитания	220 - 240 В
Номинальная частота переменного тока	50Гц
Мощность	0,5 А / 100 Вт
Габаритные размеры	Ширина (мм) 595
	Глубина (мм) 575
	Высота (мм) 820
Габариты в упаковке (Ш x Г x В) мм.	655 X 675 X 865
Масса / Масса в упаковке кг.	44 кг / 49 кг
Вместимость	138л. / 51 бут.
Климатический класс	SN / ST/ N
Диапазон температур	5-18 °С
При необходимости получения информации по сертификатам соответствия, или получения копий сертификатов соответствия на данную технику, Вы можете отправить запрос по электронному адресу cert@vincave.ru	  
<p>Производитель оставляет за собой право без предупреждения вносить изменения в конструкцию и комплектацию, не ухудшающие эффективность работы оборудования. Некоторые параметры, приведенные в этой инструкции, являются приблизительными. Производитель не несет ответственности за незначительные отклонения от указанных величин. Изготовитель не несет ответственности за возможные неточности в этой инструкции из-за печати, или копирования ошибок.</p>	

ENG

INSTRUCTION MANUAL



VSN110AD

WINE CHILLER SAFETY	3
IMPORTANT SAFE-GUIDES	4
REFRIGERANT GAS WARNINGS	5
PARTS BREAKDOWN	6
IMPORTANT SAFETY INSTRUCTIONS	7
INSTALLATION INSTRUCTIONS	7
Before using your wine chiller	7
Installation of your wine chiller	8
Electrical connection	8
Extension cord	8
Power bar with surge protector	8
Installing stainless steel handle	9
OPERATING YOUR WINE chiller	10
Recommended temperature settings	10
Storage	13
Door lock	13
Cleaning your wine chiller	13
Shelves	14
Power failure	14
Moving your wine chiller	14
Energy saving tips	15
Charcoal filtration system	15
TROUBLESHOOTING GUIDE	16-17

WINE CHILLER SAFETY

Your safety and the safety of others are very important.

We have provided many important safety messages in this manual and on your appliance. Always read and obey all safety messages.



This is the Safety Alert Symbol. This symbol alerts you to potential hazards that can kill or injure you and others. All safety messages will follow the Safety Alert Symbol and either the words “DANGER”, “WARNING” or “CAUTION”.

 **DANGER** 

Danger means that failure to heed this safety statement may result in severe personal injury or death.

 **WARNING** 

Warning means that failure to heed this safety statement may result in extensive product damage, serious personal injury, or death.

CAUTION

Caution means that failure to heed this safety statement may result in minor or moderate personal injury, or property or equipment damage.

All safety messages will alert you do what the potential hazard is, tell you how to reduce the chance of injury, and let you know what can happen if the instructions are not followed.

IMPORTANT SAFEGUIDES

Before the appliance is used, it must be properly positioned and installed as described in this manual, so read the manual carefully. To reduce the risk of fire, electrical shock or injury when using the appliance, follow basic precaution, including the following:

 DANGER 

- Plug into a grounded 3-prong outlet, do not remove grounding prong, do not use an adapter, and do not use an extension cord.
- Replace all panels before operating.
- It is recommended that a separate circuit, serving only your appliance be provided. Use receptacles that cannot be turned off by a switch or pull chain.
- Never clean appliance parts with flammable fluids. These fumes can create a fire hazard or explosion. And do not store or use gasoline or other flammable vapour and liquids in the vicinity of this or any other appliance. The fumes can create a fire hazard or explosion.
- Before proceeding with cleaning and maintenance operations, make sure the power line of the unit is disconnected.
- Do not connect or disconnect the electric plug when your hands are wet.
- Unplug the appliance or disconnect power before cleaning or servicing. Failure to do so can result in electrical shock or death.
- Do not attempt to repair or replace any part of your appliance unless it is specifically recommended in this material. All other servicing should be referred to a qualified technician.



The symbol is a warning symbol for risk of fire/flammable material.

WARNING: When positioning the appliance, ensure the supply cord is not trapped or damaged.

WARNING: Do not locate multiple portable socket-outlets or portable power supplies at the rear of the appliance.


WARNING


- Use two or more people to move and install appliance. Failure to do so can result in back or other injury.
- To ensure proper ventilation for your appliance, the front of the unit must be completely unobstructed. Choose a well-ventilated area with temperatures above 16°C (60°F) and below 32°C (90°F). This unit must be installed in an area protected from the element, such as wind, rain, water spray or drips.
- The appliance should not be located next to ovens, grills or other sources of high heat.
- The appliance must be installed with all electrical, water and drain connections in accordance with state and local codes. A standard electrical supply (115V/60Hz), properly grounded in accordance with the National Electrical Code and local codes and ordinances is required.
- Do not kink or pinch the power supply cord of appliance.
- The fuse (or circuit breaker) size should be 13 amperes.
- It is important for the appliance to be leveled in order to work properly. You may need to make several adjustments to level it.
- Never allow children to operate, play with or crawl inside the appliance.
- Do not use solvent-based cleaning agents or abrasives on the interior. These cleaners may damage or discolour the interior.
- Do not use this apparatus for other than its intended purpose.


FLAMMABLE REFRIGERANT GAS


DANGER - Risk of fire or explosion. Flammable refrigerant used.

DO NOT use mechanical devices to defrost refrigerator. DO NOT puncture refrigerant tubing.

DANGER - Risk of fire or explosion. Flammable refrigerant used. To be repaired only by trained service personnel. **DO NOT puncture refrigerant tubing.**

CAUTION - Risk of fire or explosion. Flammable refrigerant used. Consult repair manual / owner's guide before attempting to service this product. All safety precautions must be followed.

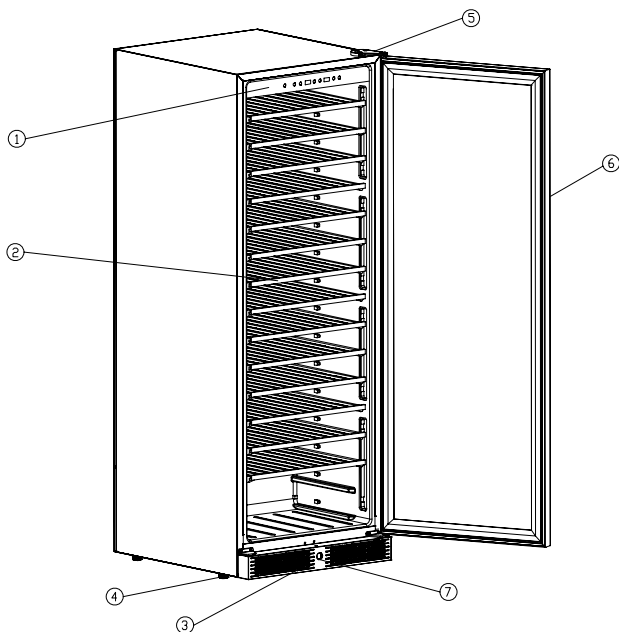
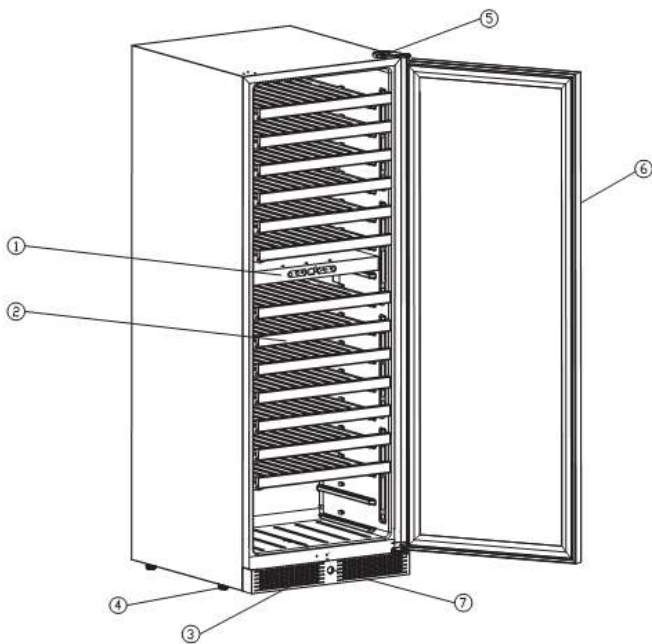
CAUTION - Risk of fire or explosion. Dispose of property in accordance with federal or local regulations. Flammable refrigerant used.

CAUTION - Risk of fire or explosion due to puncture of refrigerant tubing. Follow handling instructions carefully. Flammable refrigerant used.

CAUTION - To prevent a child from being entrapped, keep out of reach of children and not in the vicinity of the cooler.

PARTS BREAKDOWN

- 1 Control Panel
- 2 Wooden Shelves
- 3 Kick plate
- 4 Leveling Legs
- 5 Top Hinge
- 6 Glass Door with Handle
- 7 Safety Child Lock



IMPORTANT SAFETY INSTRUCTIONS**⚡ WARNING ⚡**

To reduce the risk of fire, electrical shock, or injury when using your appliance, follow these basic precautions:

- Read all instructions before using the wine chiller.
- **DANGER or WARNING:** Risk of child entrapment.
Child entrapment and suffocation are not problems of the past. Junked or abandoned appliances are still dangerous.
- Before you throw away your old wine chiller, take off the door but leave the shelves in place so that children may not easily climb inside.
- Never allow children to operate, play with, or crawl inside the appliance.
- Never clean appliance parts with flammable fluids. The fumes can create a fire hazard or explosion.
- Do not store or use gasoline or any other flammable vapors and liquids in the vicinity of this or any other appliance. The fumes can create a fire hazard or explosion.

-Save these instructions-

INSTALLATION INSTRUCTIONS**Before using your wine chiller**

- Remove the exterior and interior packing.
- Check to be sure you have all of the following parts:
 - o shelves
 - o 2 Keys
 - o Stainless Steel Handle
 - o Instruction Manual
- Before connecting the Wine Chiller to the power source, let it stand upright for approximately 2 hours. This will reduce the possibility of a malfunction in the cooling system from handling during transportation.
- Clean the interior surface with lukewarm water using a soft cloth.
- Install the handle on the left side of the door.

Installation of your wine chiller

- This appliance is designed to be for free standing installation or flush-in.
- Place your wine chiller on a floor that is strong enough to support it when it is fully loaded. To level your wine chiller, adjust the front leveling legs at the bottom of the wine chiller.

- Locate the wine chiller away from direct sunlight and sources of heat (stove, heater, radiator, etc.). Direct sunlight may affect the acrylic coating and heat sources may increase electrical consumption. Extreme cold ambient temperatures may also cause the unit not to perform properly.
- Avoid locating the unit in moist areas.
- Plug the Wine Chiller into an exclusive, properly installed-grounded wall outlet. Do not under any circumstances cut or remove the third (ground) prong from the power cord. Any questions concerning power and/or grounding should be directed toward a certified electrician or an authorized Products service center.

Electrical connection

⚠Warning⚠: Improper use of the grounded plug can result in the risk of electrical shock. If the power cord is damaged, have it replaced by an authorized service center.

This appliance should be properly grounded for your safety. The power cord of this appliance is equipped with a three-prong plug which mates with standard three prong wall outlets to minimize the possibility of electrical shock.

Do not under any circumstances cut or remove the third ground prong from the power cord supplied. For personal safety, this appliance must be properly grounded.

This appliance requires a standard 115V/60Hz electrical ground outlet with three-prong. Have the wall outlet and circuit checked by a qualified electrician to make sure the outlet is properly grounded. When a standard 2-prong wall outlet is encountered, it is your responsibility and obligation to have it replaced with a properly grounded

3-prong wall outlet. The cord should be secured behind the appliance and not left exposed or dangling to prevent accidental injury.

The appliance should always be plugged into its own individual electrical outlet which has a voltage rating that matches the rating label on the appliance. This provides the best performance and also prevent overloading house wiring circuits that could cause a fire hazard from overheated. Never unplug the appliance by pulling the power cord. Always grip the plug firmly and pull straight out from the receptacle. Repair or replace immediately all power cords that have become frayed or otherwise damaged. Do not use a cord that shows cracks or abrasion damage along its length or at either end. When moving the appliance, be careful not to damage the power cord.

Extension cord

Because of potential safety hazards under certain conditions, it is strongly recommended that you do not use an extension cord with this appliance. However, if you must use an extension cord with this appliance, it must be operated by professionals.

Power bar with surge protection

Most electrical appliances use a series of electric control boards to operate. These boards are very susceptible to power surges and could be damaged or destroyed.

If the appliance is going to be used in an area or if your city / country is prone to power surges / outages; it is suggested that you use a power surge protector for all electrical devices / appliances you use. The surge protector that you select must have a surge block high enough to protect the appliance it is connected to. If you have any questions regarding the type and size of surge protector needed contact a licensed electrician in your area.

Damages due to power surges are not considered a manufacturer covered defect and will void your product warranty.

Installing the stainless steel handle

This wine chiller includes a stainless steel handle. To install the handle please follow the below instructions:

1. Pull away the door gasket in the area where the handle is to be installed on the left side as shown below in **Illustration # 1**. The gasket is easily displaced by hand, no tools are necessary.
2. Align the handle with the screws installed. Tighten the screws using a Phillips head screwdriver until the handle sets both flush and secured tightly against the door frame. (DO NOT over tighten as this will cause damage to the handle assembly).
3. Replace the door gasket to its original position.
4. If you choose not to use the handle supplied, simply follow step 1 to access the installation screws and remove them and then place the two decorative plugs into the two holes separately. Continue on to step 3 to replace the door gasket to its original position.

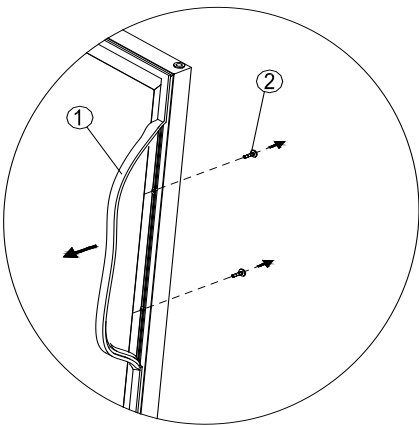


Illustration # 1

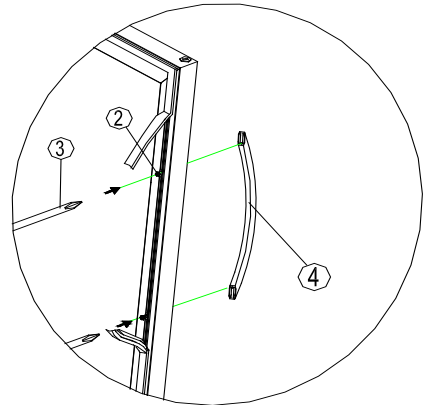


Illustration # 2

- | | |
|------------------------|-------------------------------|
| 1. Gasket | 3. Phillips Head Screw Driver |
| 2. Phillips Head Screw | 4. Handle |

OPERATING YOUR WINE CHILLER

It is recommended you install the wine chiller in a place where the ambient temperature is between 19°C-24°C (66°F-75°F), and humidity is under 60%. If the ambient temperature is above or below recommended temperatures, the performance of the unit may be affected. For example, placing your unit in extreme cold or hot conditions may cause interior temperatures to fluctuate.

Recommended temperature settings

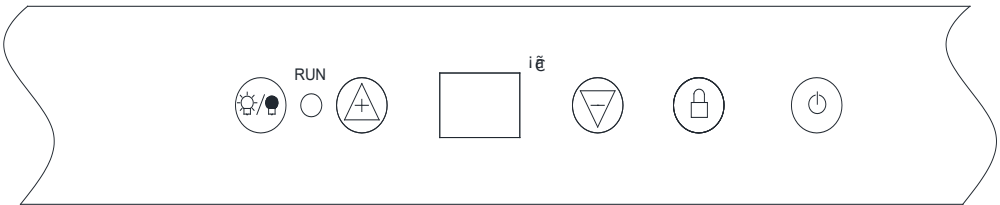
Wine conservation: 12°C-14°C (53°F-57°F)





Rose and sparkling wines: 5°C-8°C (41°F-46°F)

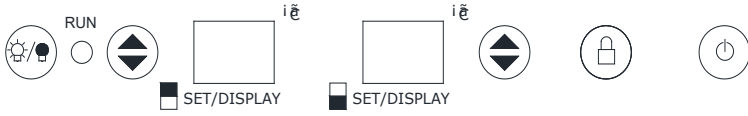
Dry/white wines: 9°C-12°C (48°F-53°F)

Red wines: 14°C-18°C (59°F-65°F)

*Temperature °C may varies between < + 2 °C







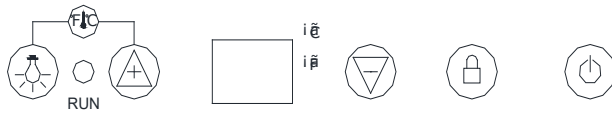
	Turns the interior light on or off
	Adjusts the temperature in 1 degree increments 5-22°C(41°F-72°F)
	Press for 3 seconds until you hear a beep to unlock the control panel and adjust the controls; 30 seconds after you've finished adjusting the controls, the panel will automatically lock again
	Press to turn on/off the appliance








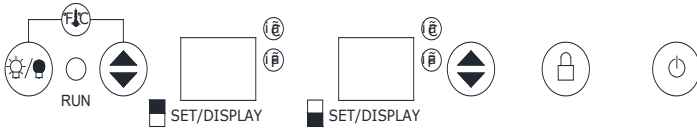
Temperature setting range: Upper zone: 5-12°C(41-54°F)

Lower zone: 12-22°C(54-72°F)

	<p>Turns the interior light on or off</p>
	<p>Adjusts the temperature in 1 degree increments(5°C-22°C)(41°F-72°F)</p>
	<p>Press for 3 seconds until you hear a beep to unlock the control panel and adjust the controls; 30 seconds after you've finished adjusting the controls, the panel will automatically lock again</p>
	<p>Press to turn on/off the appliance</p>



	<p>Turns the interior light on or off</p>
	<p>Adjusts the temperature in 1 degree increments(5°C-22°C)(41°F-72°F)</p>
	<p>Press for 3 seconds until you hear a beep to unlock the control panel and adjust the controls; 30 seconds after you've finished adjusting the controls, the panel will automatically lock again</p>
	<p>Press to turn on/off the appliance</p>
	<p>To toggle the temperature display between Celsius and Fahrenheit, press the light and up button together for 3 seconds</p>



Temperature setting range: Upper zone 5-12°C (41-54°F) Lower zone 12-22°C (54-72°F)

	Turns the interior light on or off
	Adjusts the temperature in 1 degree increments (5°C-22°C) (41°F-73°F)
	Press for 3 seconds until you hear a beep to unlock the control panel and adjust the controls; 30 seconds after you've finished adjusting the controls, the panel will automatically lock again
	Press to turn on/off the appliance
	To toggle the temperature display between Celsius and Fahrenheit, press the light and up button together for 3 seconds



Temperature setting range: 5-18°C (40-65°F)

	Turns the interior light on or off
	Toggles the temperature display between Celsius and Fahrenheit
	Press to begin adjusting the temperature for upper or lower zone
	Adjusts the temperature in 1 degree increments
	Press for 3 seconds to turn on /off the appliance



Temperature setting range: Upper zone 5-13°C(40-56°F) Lower zone : 12-18°C(54-65°F)

	Turns the interior light on or off
	Toggles the temperature display between Celsius and Fahrenheit
	Press to begin adjusting the temperature for upper or lower zone
	Adjusts the temperature in 1 degree increments
	Adjusts the temperature in 1 degree decrements
	Press for 3 seconds to turn on /off the appliance

Storage

Many bottles may differ in size and dimensions. As such the actual number of bottles you may be able to store may vary. The bottle capacity is based on standard Bordeaux bottles.

Door Lock

Your unit is provided with a lock and key. The keys are located inside the plastic bag that contains the Instruction Manual. Insert the key into the lock and turn it counter clockwise to unlock the door. To lock the door do the reverse operation making sure metal pin is engaged completely. Remove the key and place it in a secure place for safekeeping.

Cleaning your wine chiller

Turn off the power, unplug the appliance, and remove all items including shelves. Wash the inside surfaces with a warm water and baking soda solution. The solution should be about 2 tablespoons of baking soda to 1 cup of water.

Wash the shelves with a mild detergent solution. Wring excess water out of the sponge or cloth when cleaning area of the controls, or any electrical parts.

Wash the outside cabinet with warm water and mild liquid detergent. Rinse well and wipe dry with a clean soft

cloth. Do not use steel wool or steel brush on the stainless steel. These will contaminate the stainless steel with steel particles and rusting may occur.

Shelves

This appliance is equipped with a telescopic runner assembly (except for the bottom shelf) and you can move the wooden shelves out and in smoothly.

To prevent damaging the door gasket, make sure to have the door all the way opened when pulling shelves out of the rail compartment. For easy access to the bottles, you must pull the shelves approximately 1/3 out of the rail compartment.

To remove the shelves out of the rail pull each shelf approximately 1/3 out. Use a long flat screwdriver to press down the right plastic notch as shown in Figure A and at the same time lift the left plastic notch as shown in Figure B. Then proceed to pull out the shelf slowly.

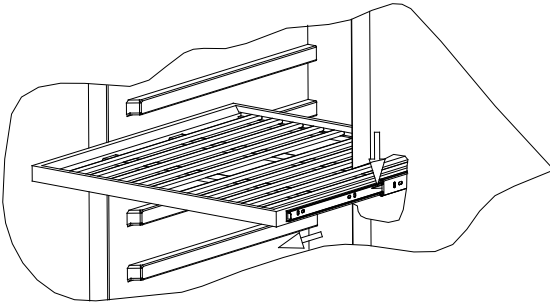


Figure A

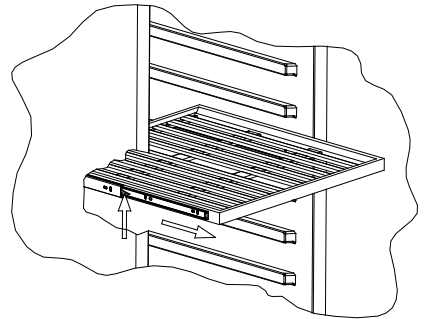


Figure B

Power failure

Most power failures are corrected within a few hours and should not affect the temperature of your appliance if you minimize the number of times the door is opened. If the power is going to be off for a longer period of time, you need to take the proper steps to protect your contents.

Moving your wine chiller

- Remove all items (bottles)
- Tape down securely all loose items (shelves) inside your appliance.
- Turn the adjustable leg up to the base to avoid damage.
- Tape the door shut.

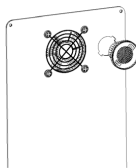
- Be sure the appliance stays secure in the upright position during transportation. If you absolutely need to transport the chiller horizontally, transport the chiller on its back (door on top). Also protect outside of appliance with a blanket, or similar item.

Energy saving tips


The wine chiller should be located in the coolest area of the room, away from heat producing appliances, and out of the direct sunlight.

Charcoal filtration system

Your wine is a living object that breathes through the cork of its bottle. In order to preserve the quality and taste of your fine wines, they must be stored at the ideal temperature and ambient conditions. Your cellar is equipped with an active charcoal filtration system to ensure air purity, cooling efficiency, and to maintain an odor free cabinet for the storage of your fine wines. The filter assembly is located at the rear panel inside your cellar. Keep in mind, that this filter must be changed every 12 months.

1	Remove the bottles of wine stored on the two (2) shelves in front of the filter.	 <p>Turn Left to remove filter.</p>
2	Remove the shelves and set aside to be replaced once you have changed the filter	
3	Hold the filter and turn it at 45 degrees in the counter-clockwise direction and then pull it out.	
4	Remove the existing filter and replace with a new one.	
5	Put the new filter into the hole and then turn the filter at 45 degrees in clockwise direction.	

You can solve many common wine chiller problems easily, saving you the cost of a possible service call. Try the suggestions below to see if you can solve the problem before calling the servicer.

PROBLEM	POSSIBLE CAUSE	SOLUTION
chiller does not operate.	<p>Not plugged in.</p> <p>The appliance is turned off.</p> <p>The circuit breaker tripped or a blown fuse.</p>	<p>Plug the unit.</p> <p>Press  to turn on the unit. Check the breaker and/or fuses.</p>
chiller is not cold enough.	<p>External environment may require a higher setting.</p> <p>The door is opened too often.</p> <p>The door is not closed completely.</p> <p>The door gasket does not seal properly.</p>	<p>Check the temperature control setting. Close the door properly.</p> <p>Check the door gasket.</p>
The compressor turns on and off frequently.	<p>The room temperature is hotter than normal.</p> <p>A large amount of contents has been added to the chiller.</p> <p>The door is opened too often.</p> <p>The door is not closed completely.</p> <p>The temperature control is not set correctly.</p> <p>The door gasket does not seal properly.</p>	<p>Close the door properly. Check the door gasket.</p>
The fans turn on and off frequently.	<p>In order to circulate the air and maintain the set temperature inside the cabinet the fans must cycle on and off even when the compressor is off. The fans will cycle ON and OFF while the compressor is off approximately every 10 seconds, this is called "Semi-speed status". This cycle is normal and meant both to circulate the air as well as ensure the continued operational status of the fans. If the fan stops completely and does not complete this cycle the fan is non-operational.</p>	
The light does not work.	<p>Not plugged in.</p> <p>The circuit breaker tripped or a blown fuse.</p> <p>The light button is "OFF".</p>	<p>Plug the unit.</p> <p>Check the breaker and/or fuses.</p>

<p>Vibrations.</p>	<p>The chiller is not leveled The bottles are vibrating. There is an object under the chiller.</p>	<p>Check to assure that the chiller is level. Make sure the bottles don't touch each others. Remove the object.</p>
<p>The chiller seems to make too much noise.</p>	<p>The chiller is not level.</p>	<p>Level the chiller. The rattling noise may come from the flow of the refrigerant, which is normal. As each cycle ends, you may hear gurgling sounds caused by the flow of refrigerant in your chiller. Contraction and expansion of the inside walls may cause popping and crackling noises.</p>
<p>The door will not close properly.</p>	<p>The chiller is not level. The door was reversed and not properly installed. The gasket is dirty. The shelves are out of position.</p>	<p>Level the chiller. Close the door properly. Clean the door gasket. Place the shelves properly.</p>
<p>Error Code: E1-E2-E3- E4-E7-E8</p>	<p>A sensor has failed.</p>	<p>Contact us for a service call.</p>

Сервис-центр: ООО «ВинКав»

Телефон: +7 (495)665-7815

+7 (495)665-7211

www.vincave.ru

service@vincave.ru

М.П.



Гарантийные обязательства

Настоящая гарантия дает покупателю единственное и исключительное право на выполнение ремонта изделия или его части в ООО «ВинКав» на винные шкафы Vinosafe в течение 24 месяцев со дня продажи.

При покупке изделия требуйте полного заполнения гарантийного талона. Без предъявления данного талона? или при его неправильном заполнении претензии к качеству изделия не принимаются и гарантийный ремонт не производится.

В случае обнаружения в изделии дефекта в течение гарантийного срока ООО «ВинКав» гарантирует выполнение бесплатного ремонта изделия или его частей при условии, что изделие использовалось только в соответствии его заводской инструкцией по эксплуатации и не имеет повреждений по причине пожаров, аварий, неправильного подключения, неправильной эксплуатации, небрежного обращения, неправильной регулировки или самостоятельного ремонта, а также по причинам, возникшим в процессе транспортировки (вмятины, царапины), установки, модификации, неправильного использования изделия покупателем и в целостности находится гарантийная наклейка на задней панели шкафа.

Доставка изделия в гарантийную мастерскую осуществляется покупателем. Изделия принимаются только в полной комплектации, включая документацию.

Настоящая гарантия не распространяется на расходные материалы и любые другие части, имеющие естественный ограниченный период работоспособности.

Гарантийная мастерская и фирма-продавец изделия не несут ответственности за гарантийное обслуживание, если их деятельность будет нарушена непредвиденными обстоятельствами.

Гарантией не предусматриваются претензии относительно технических параметров изделий, если они соответствуют указанным предприятием-изготовителем.

Модель	Серийный номер	Дата продажи

Сведения о приёме в ремонт

(Заполняется сервисным центром)

Дата приема	Дата выдачи	Особые отметки

С условиями Гарантийного обслуживания ознакомлен.

Претензий по количеству, комплектации и условиям гарантии не имею.

Продавец _____

Покупатель _____