

since 1889
körting

МОДЕЛЬ:
KSI 1785

[RU] Руководство по эксплуатации Холодильник

ПОЗДРАВЛЯЕМ ВАС С ПРИОБРЕТЕНИЕМ ПРОДУКЦИИ KÖRTING!

Перед использованием новой техники внимательно изучите Руководство Пользователя. Соблюдение правил безопасности, эксплуатации и профилактики, обеспечит длительный срок использования прибора, а также позволит сэкономить Ваше время и деньги.

Пожалуйста, сохраните данное Руководство Пользователя, и используйте в течение всего срока службы.

Нам очень важно Ваше мнение о нашем продукте. Мы будем признательны, если Вы пришлете свои наблюдения по работе, качеству исполнения и удобству пользования купленного Вами товара на адрес: info@korting.ru

ВНИМАНИЕ! ДАННЫЙ ПРИБОР ПРЕДНАЗНАЧЕН ТОЛЬКО ДЛЯ ИСПОЛЬЗОВАНИЯ В ДОМАШНИХ УСЛОВИЯХ И НЕ ПРЕДНАЗНАЧЕН ДЛЯ ИСПОЛЬЗОВАНИЯ В ИНЫХ, В ТОМ ЧИСЛЕ, КОММЕРЧЕСКИХ ЦЕЛЯХ И ПУБЛИЧНЫХ МЕСТАХ. ГАРАНТИЯ СОХРАНЯЕТСЯ ТОЛЬКО ПРИ СЛЕДОВАНИИ ЭТИМ УСЛОВИЯМ.

ВНИМАТЕЛЬНО ОЗНАКОМЬТЕСЬ С ДАННЫМ РУКОВОДСТВОМ ПО ЭКСПЛУАТАЦИИ, ПРЕЖДЕ ЧЕМ ПРИСТУПИТЬ К ИСПОЛЬЗОВАНИЮ ДАННОГО ПРИБОРА. В ДАННОМ РУКОВОДСТВЕ СОДЕРЖИТСЯ ВАЖНАЯ ИНФОРМАЦИЯ О ТЕХНИКЕ БЕЗОПАСНОСТИ ВО ВРЕМЯ УСТАНОВКИ, ЭКСПЛУАТАЦИИ, РЕМОНТА, УХОДА, А ТАКЖЕ ПЕРЕМЕЩЕНИЯ ДАННОГО ПРИБОРА.

ИНФОРМАЦИЯ О ПРИБОРЕ

ВНИМАНИЕ! НА ПРИБОРЕ ИМЕЕТСЯ СЕРВИСНАЯ ТАБЛИЧКА, ИНФОРМАЦИЯ ИЗ КОТОРОЙ МОЖЕТ ПОНАДОБИТЬСЯ ПРИ СЕРВИСНОМ ОБРАЩЕНИИ. НЕ ОТРЫВАЙТЕ ЕЁ.

Сервисная линия KÖRTING может уточнить у вас информацию:

- Название модели
- Серийный номер прибора
- Артикульный номер прибора

Примечание: Данный прибор предназначен только для использования в домашних условиях и не предназначен для использования в иных, в том числе коммерческих целях и общественных местах. Гарантия сохраняется только при следовании этим условиям. Внимательно ознакомьтесь с данным руководством по эксплуатации, прежде чем приступить к использованию данного прибора. В данном руководстве содержится важная информация о технике безопасности во время установки, эксплуатации, ремонта, ухода, а также перемещения данного прибора.

Холодильник предназначен для хранения и замораживания пищевых продуктов.

При покупке прибора проверьте его на отсутствие механических повреждений конструкции, внешнего оформления и упаковки, на функционирование.

Примечание: изображения в руководстве имеют справочный характер. Модель и комплектация конкретной модели, приобретенной вами, может иметь отличия от изображений в инструкции.

1. МЕРЫ ПРЕДОСТОРОЖНОСТИ

1.1 МЕРЫ ПРЕДОСТОРОЖНОСТИ ПРИ ЭКСПЛУАТАЦИИ ПРИБОРА

ВНИМАНИЕ: РИСК ВОЗНИКНОВЕНИЯ ПОЖАРА ПРИ ИСПОЛЬЗОВАНИИ ЛЕГКОВОСПЛАМЕНЯЮЩИХСЯ МАТЕРИАЛОВ!

ВНИМАНИЕ: НЕ ЗАГОРАЖИВАЙТЕ ВЕНТИЛЯЦИОННЫЕ ОТВЕРСТИЯ НА КОРПУСЕ ПРИБОРА.

ВНИМАНИЕ: НЕ ИСПОЛЬЗУЙТЕ МЕХАНИЧЕСКИЕ УСТРОЙСТВА ИЛИ ДРУГИЕ ПРИСПОСОБЛЕНИЯ ДЛЯ УСКОРЕНИЯ ПРОЦЕССА РАЗМОРАЖИВАНИЯ, КРОМЕ РЕКОМЕНДОВАННЫХ ПРОИЗВОДИТЕЛЕМ. ЗАПРЕЩАЕТСЯ УДАЛЯТЬ НАЛЕДЬ И ИНЕЙ ПРИ ПОМОЩИ ОСТРЫХ ПРЕДМЕТОВ ВО ИЗБЕЖАНИЕ ПОВРЕЖДЕНИЯ ХОЛОДИЛЬНОГО КОНТУРА.

ВНИМАНИЕ: НЕ ПОВРЕЖДАЙТЕ КОНТУР ЦИРКУЛЯЦИИ ХЛАДАГЕНТА.

ВНИМАНИЕ: НЕ ПОМЕЩАЙТЕ ВНУТРИ ХОЛОДИЛЬНИКА ЛЮБЫЕ ЭЛЕКТРОПРИБОРЫ, ТОЛЬКО ЕСЛИ ТАКАЯ ВОЗМОЖНОСТЬ НЕ ПРЕДУСМОТРЕНА ИЗГОТОВИТЕЛЕМ. ХОЛОДИЛЬНИК ДОЛЖЕН БЫТЬ ОТКЛЮЧЕН ОТ СЕТИ ПИТАНИЯ ПО ЗАВЕРШЕНИЮ ИСПОЛЬЗОВАНИЯ И ПЕРЕД НАЧАЛОМ ПРОВЕДЕНИЯ ПОЛЬЗОВАТЕЛЬСКОГО ОБСЛУЖИВАНИЯ.

- Холодильник может использоваться детьми старше 8 лет, лицами с ограниченными физическими, сенсорными или умственными способностями, а также людьми с недостаточным опытом эксплуатации данной бытовой техники, если они были проинструктированы о правилах безопасной эксплуатации и осознают существующую опасность. Детям не разрешается играть с прибором. Дети не должны осуществлять очистку и пользовательское обслуживание холодильника без присмотра взрослых.
- Если кабель питания поврежден, он должен быть заменен авторизованным сервисным центром во избежание поломки оборудования.
- Утилизируйте холодильник согласно требованиям местного законодательства.
- Не храните в холодильнике взрывоопасные вещества и предметы, например, аэрозольные баллончики.
- Настоящий прибор предназначен для использования в бытовых и аналогичных условиях, таких как:
 - кухни для сотрудников в магазинах, офисах и другие служебные помещения;
 - фермерские хозяйства;
 - гостиницы, мотели и другие типы жилья, связанные с проживанием постояльцев;
 - гостиницы с условиями проживания типа «Bed and breakfast».
- Не размещайте в холодильнике чрезмерно много продуктов.
- Не открывайте слишком часто дверь холодильника, особенно в жаркую погоду, и не оставляйте дверь открытой слишком долго.
- Не храните пиво, напитки или другие жидкости, содержащиеся в бутылках или алюминиевых банках, а также в стеклянной таре, в морозильной камере холодильника; в противном случае стекло или алюминиевые банки могут треснуть от мороза, что может привести к повреждению прибора. Холодильник предназначен для работы только в пределах диапазона температуры окружающей среды, указанной в технических характеристиках. Эксплуатация прибора при более низких температурах может привести к его поломке.
- Не суйте руки в зазоры между дверями холодильника, а также между дверями и корпусом холодильника, чтобы предотвратить защемление пальцев.
- Аккуратно закрывайте дверь холодильника, чтобы находящиеся внутри предметы не упали с места.

-
- Не доставайте мокрыми руками продукты или контейнеры из морозильной камеры, когда холодильник работает, особенно металлические контейнеры, во избежание обморожения. Не употребляйте в пищу замороженные продукты, вынутые из морозилки, это может привести к заболеванию.
 - Следуйте указаниям производителей продуктов питания при выборе условий их хранения в холодильнике. Не следует размораживать и повторно замораживать продукты. Соблюдайте сроки хранения продуктов. При размораживании холодильника примите меры для сохранения температуры продуктов на время его размораживания и чистки.
 - Холодильник предназначен исключительно для бытового использования, например, для хранения продуктов; он не должен использоваться для других целей, например, для хранения крови, лекарственных средств или биологических продуктов, и т.д.

1.2 МЕРЫ ПРЕДОСТОРОЖНОСТИ ПО ОБРАЩЕНИЮ С ЭЛЕКТРИЧЕСТВОМ

- Не тяните за кабель питания для отсоединения шнура питания холодильника. Пожалуйста, крепко возьмитесь за вилку и вытяните её из розетки напрямую.
- Чтобы обеспечить безопасное использование, не повреждайте шнур питания и не используйте шнур питания, когда он поврежден или изношен.
- Во избежание опасности, поврежденный шнур питания подлежит замене только компетентной сервисной службой или специалистами сервисной службы.
- Не используйте удлинители или не заземленные адаптеры.
- Используйте отдельную розетку, розетка также не должна использоваться совместно с другими электроприборами. Штепсельная вилка должна быть крепко воткнута в розетку, в противном случае может возникнуть пожар.
- Убедитесь, что заземляющий электрод розетки оснащен надежной линией заземления.
- Устанавливайте прибор так, чтобы доступ к розетке был свободным.
- В случае утечки бытового газа, перекройте подачу газа, а затем откройте двери и окна. Не отключайте холодильник и другие электрические приборы из розетки, поскольку искра может вызвать пожар.
- Не ставьте работающие электроприборы на холодильник, только если такая возможность не предусмотрена изготовителем.
- Не разбирайте и не ремонтируйте холодильник, не повреждайте контур хладагента; во избежание опасности для жизни и здоровья. Техническое обслуживание прибора должно проводиться только специалистом.
- Вынимайте штепсельную вилку из розетки в случае отключения электричества или перед чисткой прибора. Не подключайте прибор повторно к источнику питания в течение пяти минут, чтобы предотвратить повреждение компрессора из-за последовательных включений.


1.3 МЕРЫ ПРЕДОСТОРОЖНОСТИ ПРИ ПЕРЕМЕЩЕНИИ И УСТАНОВКЕ

- Не размещайте легковоспламеняющиеся предметы рядом с холодильником, чтобы избежать пожара.
- Не кладите тяжелые предметы сверху холодильника, поскольку эти предметы могут упасть при закрытии или открытии двери холодильника, что может привести к получению травм.
- Холодильник имеет большой вес и при некорректном обращении или переноске может стать причиной серьезных травм.
- Во время установки и перемещения прибора не следует держаться за рукоятки дверей, открытие дверей, а также любые выступающие детали, например, конденсатор сзади холодильника, а также притрагиваться к системе компрессора.

-
- Во время установки и перемещения прибора не следует наклонять больше чем на 40° по отношению к поверхности. Если такая ситуация возникла, включение можно произвести не ранее 2 часов от его установки.
 - Если холодильник хранился или перевозился при отрицательной температуре, выдержите его при комнатной температуре не менее 8 часов перед включением в сеть.

1.4 МЕРЫ ПРЕДОСТОРОЖНОСТИ ПРИ ПЕРЕМЕЩЕНИИ И УСТАНОВКЕ

Хладагент и циклопентановые пеноматериалы, используемые в производстве холодильника, легко воспламеняются. Поэтому, при повреждении холодильника, он должен храниться вдали от любого источника огня и вывозиться специальной утилизирующей компанией с соответствующей квалификацией, а также утилизироваться способом отличным от сжигания, во избежание нанесения вреда окружающей среде или любого другого вреда.

Материалы изделия, помеченные знаком , являются перерабатываемыми. При утилизации холодильника, демонтируйте дверь, и снимите дверную прокладку, а также вытащите полки; утилизируйте дверь и полки отдельно, чтобы дети не смогли запереться внутри.

ПРАВИЛЬНАЯ УТИЛИЗАЦИЯ ПРОДУКТА



Данная маркировка означает, что изделие не должно утилизироваться вместе с другими бытовыми отходами по всей территории ЕС. Для предотвращения нанесения вреда окружающей среде или здоровью человека в результате рационального использования материальных ресурсов. Для возврата использованного устройства обратитесь в службу возврата или обратитесь в магазин, где был приобретен продукт. Они могут отправить продукт на переработку, безопасную для окружающей среды.

2. КОМПЛЕКТНОСТЬ

Комплектность Вашего прибора зависит от конкретной модели. Полную информацию о комплектности Вашего холодильника можно найти в соответствующем разделе описания модели на официальном сайте korting.ru.

3. УСТАНОВКА И ПОДГОТОВКА К ПРИМЕНЕНИЮ

3.1 УСТАНОВКА

Перед использованием прибора снимите все упаковочные материалы, включая подкладку со дна холодильника, пенопластовые подкладки и пленку внутри холодильника; снимите защитную пленку дверей и корпуса холодильника.

ВНИМАНИЕ: НЕ ПОЗВОЛЯЙТЕ ДЕТЯМ ИГРАТЬ С УПАКОВОЧНЫМИ МАТЕРИАЛАМИ. ОПАСНОСТЬ УДУШЕНИЯ!

Устанавливайте прибор вдали от источников тепла и вдали от мест, где на холодильник будут падать прямые солнечные лучи. Не ставьте холодильник в места с высокой влажностью, для предотвращения возникновения ржавчины или снижения изоляционного эффекта.

Устанавливайте прибор вдали от источников тепла и вдали от мест, где на холодильник будут падать прямые солнечные лучи. Не ставьте холодильник в места с высокой влажностью, для предотвращения возникновения ржавчины или снижения изоляционного эффекта.

Перед началом работы прибора его необходимо почистить (см. раздел «5.1 Чистка холодильника»). Холодильник должен быть установлен на ровную и твердую поверхность и располагаться в хорошо вентилируемом помещении.

Перед установкой и регулировкой принадлежностей необходимо убедиться, что холодильник отключен от сети питания.

Перед установкой прибора в нишу произведите перенавеску дверцы холодильника, если это требуется. Перенавеска дверей описана в разделе «3.2 Переустановка дверей». Если переустановка не требуется, приступайте к установке.

РАЗМЕРЫ НИШИ ДЛЯ ВСТРАИВАНИЯ

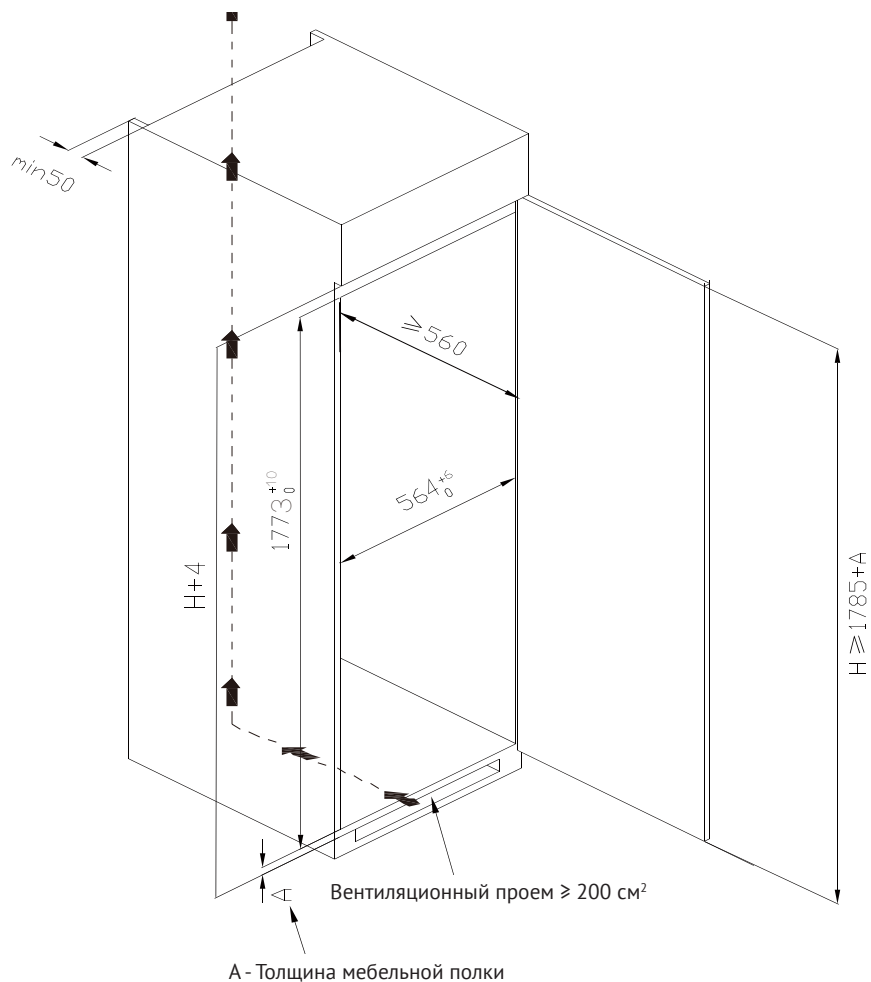
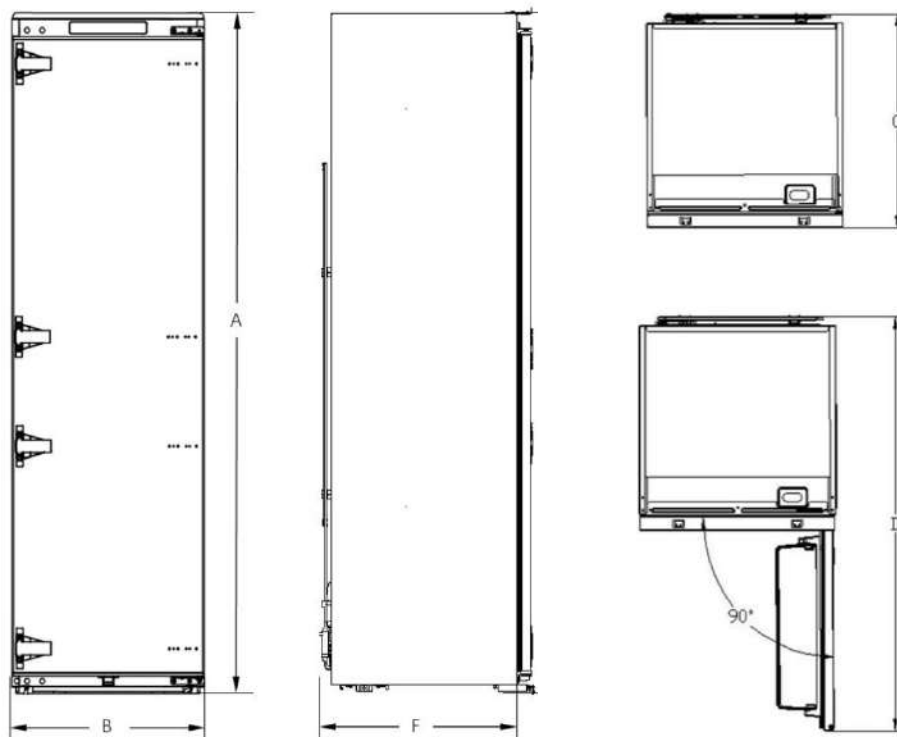


Иллюстрация приведена в качестве справочной информации. Размеры зависят от параметров холодильника и от рекомендаций производителя.

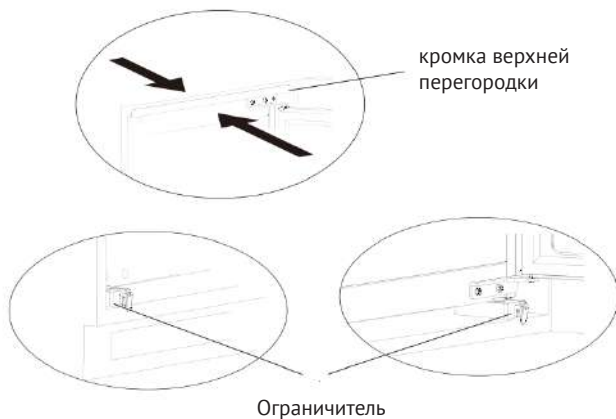
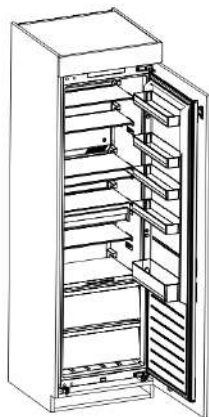
РАЗМЕРЫ ПРИБОРА



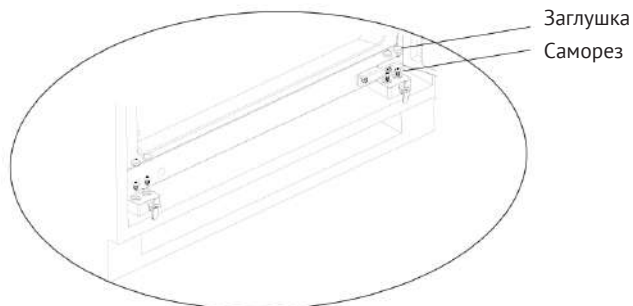
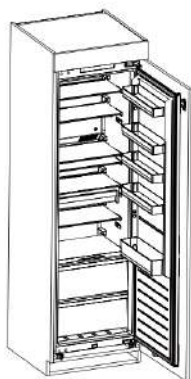
Описание	Код	Размер (мм)
Высота корпуса	A	1785
Ширина	B	540
Глубина	C	550
Глубина (с откр. дверью на 90°)	D	1060

1. Выключите холодильник из сети и удалите все предметы из дверных лотков. Зафиксируйте двери скотчем.

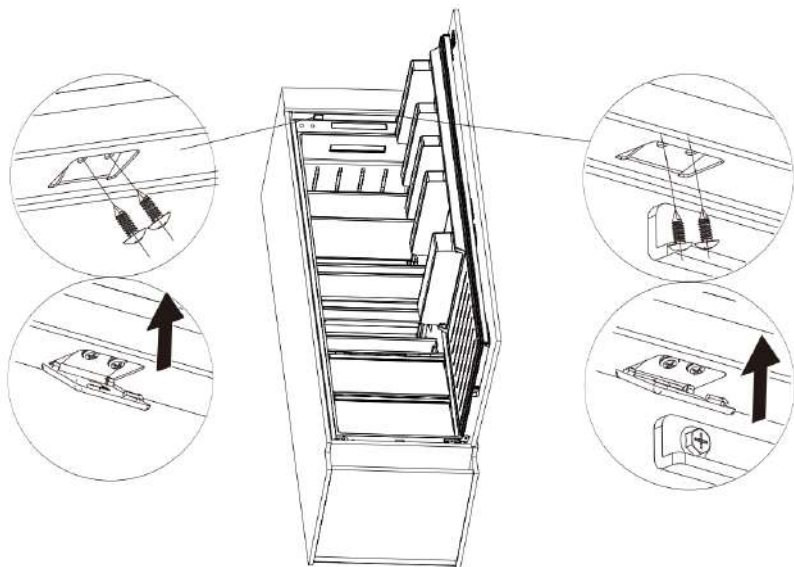
2. Вставьте холодильник в нишу не полностью. Выдвиньте до конца ограничители из опор холодильника и поверните их длинной стороной вниз, затем задвиньте холодильник в нишу так, чтобы они сцепились с передним краем нижней полки шкафа, тем самым зафиксировав глубину установки прибора. Передний край верхнего козырька должен при этом наложиться на нижний край шкафа.



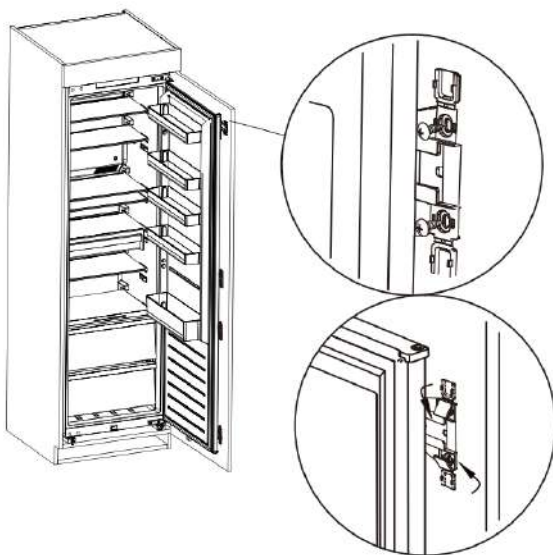
3. Прикрепите опорные ножки к шкафу при помощи саморезов. Закройте саморезы заглушками. Задвиньте нижние ограничители устранив сцепление с полкой шкафа.



4. Прикрепите верхний козырек к шкафу при помощи саморезов, затем закройте их заглушками. Проверьте правильность закрывания верхних и нижних дверных панелей.



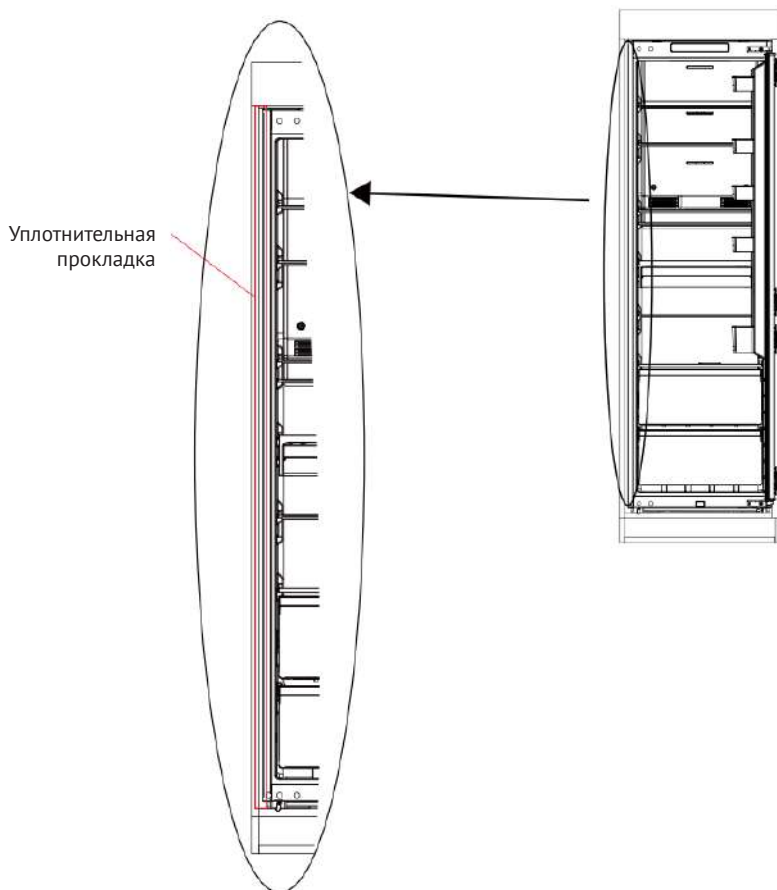
5. Откройте дверцу установочного шкафа на максимальный угол, дверцу холодильника - до соответствующего положения. Выдвиньте верхнюю и нижнюю крепежные планки наружу из-за двери до упора и прикрутите их при помощи саморезов к мебельному фасаду. Затем закройте отверстия заглушками.



6. Установите уплотнительную прокладку в зазор между корпусом холодильника и шкафом.

Убедитесь, что:

- Крепёжные планки двери свободно перемещаются на направляющих, отсутствует перекос;
- Двери закрываются правильно и плотно прилегают к каркасу холодильника;
- Установочные саморезы затянуты до конца;
- Уплотнительная прокладка плотно прилегает к корпусу холодильника и шкафа на ней отсутствуют замятости и повреждения.



7. Снимите декоративную панель с левой верхней части холодильника и снимите центральную пластину, болты и пластиковые вставки из крепления. Теперь установите пластиковые вставки в два верхних (или нижних) отверстия центральной перегородки, затем зафиксируйте центральную перегородку, прикручивая пластину к двум нижним (или верхним) отверстиям центральной перегородки с помощью винтов. Затянув наполовину, переместите крепежную пластину к мебельному шкафу и затяните винты. Затяните крепежную пластину к мебельному шкафу с помощью маленьких винтов.

Изображения несут информационный характер. Конфигурация холодильника зависит от модели.

3.2 ПЕРЕУСТАНОВКА ДВЕРЕЙ

Необходимые инструменты



Крестовая
отвертка PH2



Шпатель или
тонкая плоская
отвертка

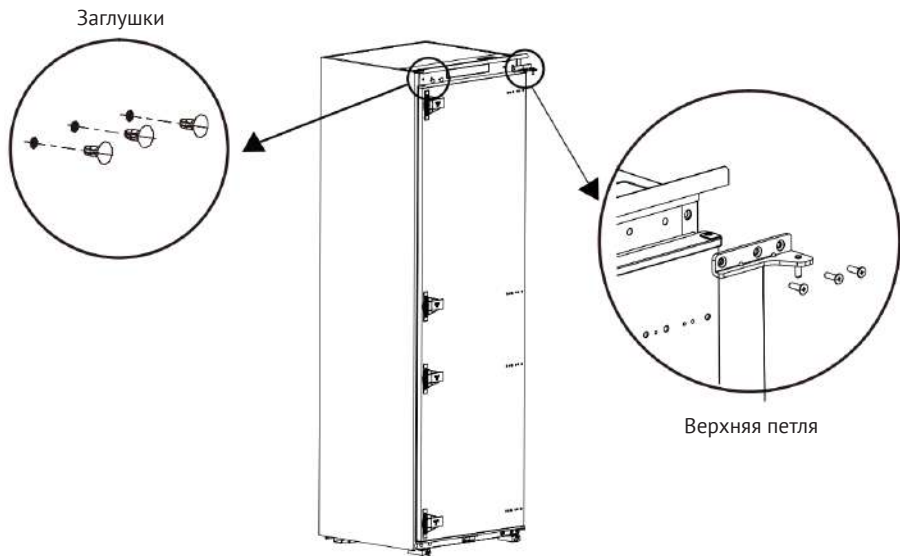


Ключ с накидной
головкой либо
рожковый ключ на
8 (5/16")

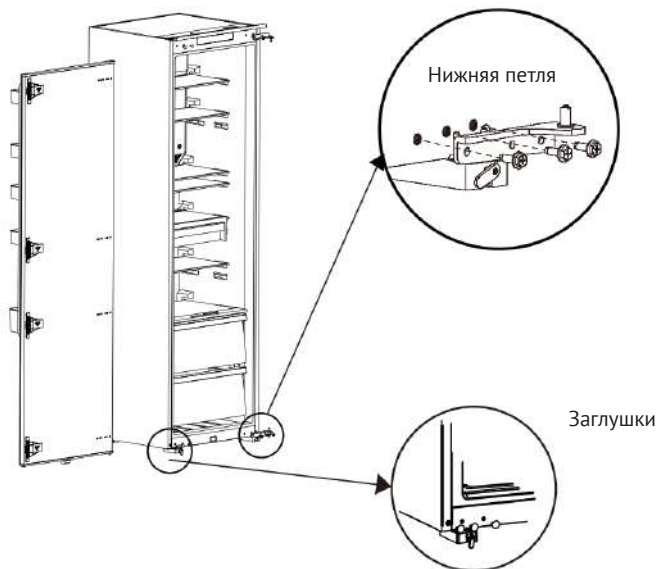


Малярный скотч

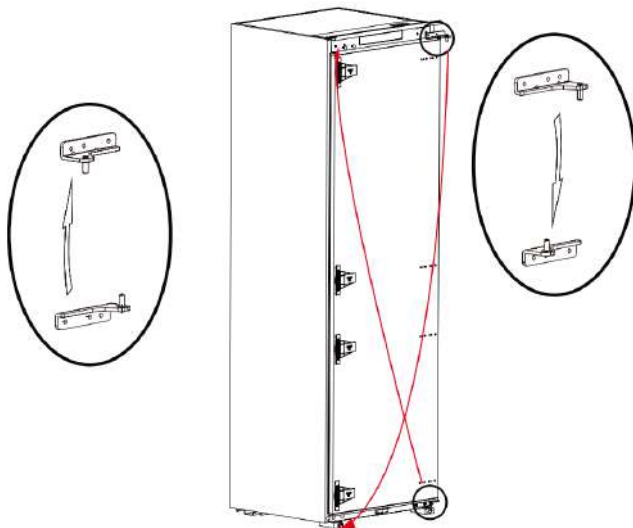
1. Выключите холодильник из сети и удалите все предметы из дверных лотков. Зафиксируйте двери скотчем.
2. При помощи плоской отвертки выньте две верхние заглушки с противоположной от петли стороны двери.



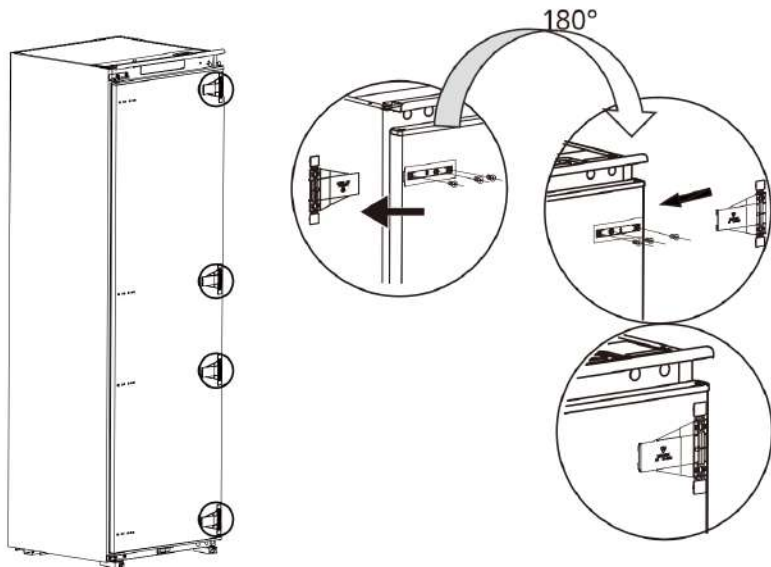
3. Снимите дверь холодильной камеры освободив её от скотча, аккуратно приподнимая и выдвигая на себя. Открутите нижнюю дверную петлю и снимите нижние заглушки с противоположной стороны двери.



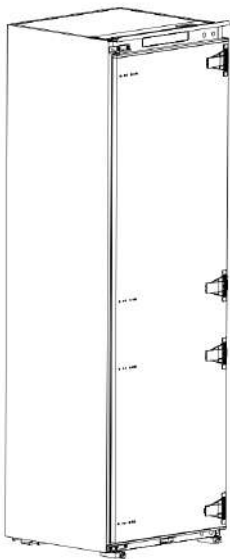
4. Поменяйте местами нижнюю и верхние петли и установите их, как показано на рисунке, вставьте заглушки в освободившиеся посадочные места на противоположной стороне. Если изображение в печати выглядит нечетким, изображение инструкции можно увеличить в электронной версии на официальном сайте korting.ru.



5. Переверните два крепления мебельного фасада на 180 градусов и установите их с противоположной стороны.



Убедитесь в том, что двери закрываются правильно и плотно прижимаются к каркасу холодильника.



Изображения несут информационный характер. Конфигурация холодильника зависит от модели.

3.3 ЗАМЕНА ЛАМП

Любая замена или техническое обслуживание светодиодных ламп освещения должны производиться изготовителем, его сервисным агентом или лицом с аналогичной квалификацией.

3.4 НАЧАЛО ЭКСПЛУАТАЦИИ

После транспортировки, пожалуйста, дайте изделию постоять более 2 часов, прежде чем включать питание. В противном случае это приведет к снижению охлаждающей способности или повреждению изделия.

В случае отключения электропитания или чистки выньте вилку из розетки. Не подключайте морозильник к электросети в течение пяти минут, чтобы не повредить компрессор в результате последовательных включений.

Прежде чем заполнять холодильник любыми свежими или замороженными продуктами, дайте ему проработать в течение 24 часов, чтобы убедиться, что он работает корректно, а также, чтобы температура достигла необходимого уровня.

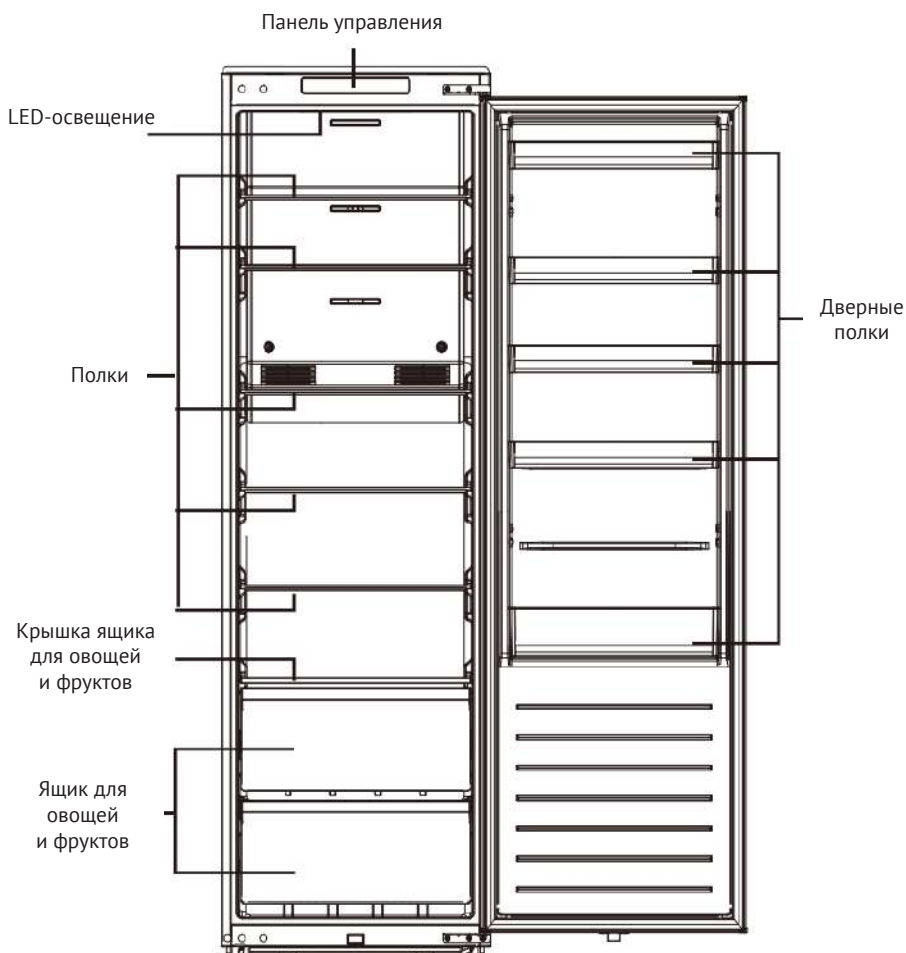
Перед тем как положить свежие или замороженные продукты, холодильник должен проработать 2-3 часа, а в летнее время - более 4 часов, если температура окружающей среды высока.

3.5 СОВЕТЫ ПО ЭНЕРГОСБЕРЕЖЕНИЮ

- Прибор должен быть расположен в самой прохладной части комнаты, вдали от источников тепла или отопительных приборов, и вдали от попадания прямых солнечных лучей.
- Перед помещением в холодильник дайте горячей пище остыть до комнатной температуры.
- Перегрузка прибора заставляет компрессор работать дольше. Продукты, которые замерзают слишком медленно, могут потерять качество или испортиться.
- Тщательно упаковывайте еду, а также вытирайте контейнеры насухо, перед тем как ставить их в холодильник. Это поможет уменьшить образование наледи.
- Ящик для хранения продуктов не должен прокладываться алюминиевой фольгой, вощеной бумагой или бумажными полотенцами. Это мешает циркуляции холодного воздуха, что понижает эффективность работы прибора.
- Упорядочьте и промаркируйте еду, чтобы свести к минимуму количество открывания дверей холодильника и длительность поисков.
- Извлеките максимальное количество необходимых продуктов за раз, и закройте дверь холодильника как можно скорее.

4. УСТРОЙСТВО ХОЛОДИЛЬНИКА И ПОРЯДОК РАБОТЫ

4.1 ОПИСАНИЕ ХОЛОДИЛЬНИКА



* Изображение имеет справочный характер и может отличаться от реального прибора

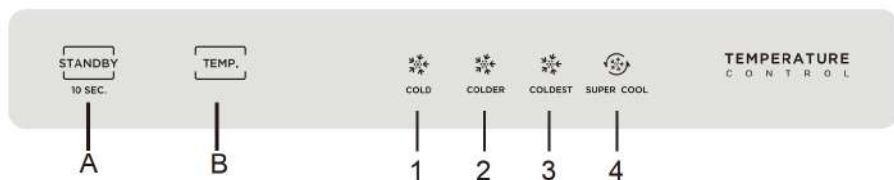
ХОЛОДИЛЬНОЕ ОТДЕЛЕНИЕ

- Холодильное отделение предназначено для краткосрочного хранения фруктов, овощей, напитков и прочих продуктов питания.
- Прежде чем помещать приготовленную пищу в холодильник, дайте ей остыть до комнатной температуры.
- Во избежание распространения запахов и высыхания продуктов, упаковывайте или закрывайте их по отдельности. Фрукты и овощи можно хранить без упаковки.
- Исходя из ваших потребностей, Вы можете убрать одну или несколько полок, или ящиков холодильника, чтобы увеличить пространство для хранения продуктов.
- Холодильный ящик в холодильной камере предназначен для хранения мяса, рыбы и аналогичных продуктов с целью большего сохранения их свежести.
- Обращайте внимание на маркировку и упаковку продуктов. Пожалуйста, обратите внимание, что продукты должны быть употреблены до истечения срока их годности.

ЯЩИК ДЛЯ ОВОЩЕЙ И ФРУКТОВ

Контейнер в нижней части холодильного отделения предназначен для хранения овощей и фруктов. Он обеспечивает оптимальный уровень влажности, предупреждающий высушивание продуктов. Продукты должны быть соответствующе упакованы, чтобы не выделять запахи и влагу и не впитывать их от других продуктов.

4.2 ПАНЕЛЬ УПРАВЛЕНИЯ ХОЛОДИЛЬНИКОМ



1. КНОПКИ

- A** Кнопка режима ожидания
- B** Кнопка установки температуры

2. ИНДИКАТОРЫ РЕЖИМОВ ТЕМПЕРАТУРЫ

- 1** 8°C
- 2** 4°C
- 3** 2°C
- 4** Суперохлаждение

3. ДИСПЛЕЙ

При первом запуске холодильника, все индикаторы дисплея будут светиться в течение 3 секунд. Затем холодильник заработает в соответствии с настройкой.

При первом включении температура в холодильнике устанавливается в режим 2, что соответствует 4°C.

При закрытии и открытии двери холодильной камеры дисплей включается и горит в течение 30 секунд после закрытия двери; Если дисплей выключен, нажмите на любую кнопку, индикаторная панель загорится, после чего можно будет начинать регулировку.

При нормальной работе холодильника на дисплее будет отображаться соответствующий режим работы.

*** Показатели температуры являются приблизительными и зависят от температуры помещения и объема продуктов, размещенных в холодильной и морозильной камерах.**

В случае неисправности замигают соответствующие индикаторы согласно таблице.

Код ошибки (индикаторы)	Описание неисправности
1 и 2	Температурный датчик холодильного отделения
1 и 3	Датчик размораживания холодильного отделения
2 и 4	Сбой в работе коммуникационной карты
1 и 4	Датчик внешней температуры

Если на дисплее появилась информация о неисправности, необходимо обратиться в авторизованный сервисный центр.

4. КНОПКА НАСТРОЙКИ ТЕМПЕРАТУРЫ В ХОЛОДИЛЬНОМ ОТДЕЛЕНИИ

Для настройки температуры холодильного отделения нажимайте последовательно на кнопку B. Температурный режим будет переключаться последовательно от 1 до 4. После завершения настройки температуры, холодильник начинает работать в соответствии с заданным значением через 15 секунд.

Рекомендуемая настройка температуры холодильной камеры - 4°C.

5. УСТАНОВКА НАСТРОЕК

Установленные настройки начинают действовать через 15 секунд в случае, если не будет осуществляться никаких других действий с управлением прибора.

6. СИГНАЛИЗАЦИЯ ОТКРЫТОЙ ДВЕРИ



При открытии двери холодильника и нахождении ее в открытом состоянии в течение 120 секунд зуммер будет подавать сигнал до тех пор, пока дверь холодильника не будет закрыта. Нажмите любую кнопку, чтобы выключить сигнал.

7. РЕЖИМ ОЖИДАНИЯ

Удерживайте кнопку Standby в течение 10 секунд, чтобы перейти в режим ожидания. Все агрегаты холодильника будут отключены, а дисплей погаснет.

В режиме ожидания удерживайте кнопку Standby в течение 10 секунд, чтобы восстановить нормальную работу холодильника.

8. РЕЖИМ СУПЕРОХЛАЖДЕНИЯ

Запуск режима: В режиме охлаждения нажимайте кнопку  до тех пор, пока не загорится значок .

Выключение режима: Прибор автоматически выйдет из режима суперохлаждения после 360 минут работы или после смены установки температуры или режима.

В данном режиме охлаждение внутри камеры происходит на минимальном уровне температуры. Рекомендуются к использованию для быстрого охлаждения большого количества продуктов

Шум внутри холодильника

Вы можете заметить некоторый шум во время работы холодильника. Большинство шумов являются нормальным рабочим явлением. Они вызваны циркуляцией жидкого хладагента в системе охлаждения. Использование газов, не содержащих хлорфторуглеродов (фреон), делает этот шум более выраженным. Это не является неисправностью и не влияет на производительность холодильника, а свидетельствует о работе компрессора, который нагнетает хладагент внутри системы.

5. ОБСЛУЖИВАНИЕ И УХОД

5.1 ЧИСТКА ХОЛОДИЛЬНИКА

Перед размораживанием или мытьем холодильника обязательно отключите его от источника питания!

Своевременно вытирайте пыль с холодильника, а также с поверхности, на которой он стоит, чтобы обеспечить надлежащую вентиляцию.

Чтобы избежать неприятного запаха, протирайте холодильник изнутри слабым раствором соды, а затем мойте теплой водой с помощью мягкой губки или ткани. Вытирайте насухо холодильник прежде, чем установить полки и ящики для овощей на место.

Протирайте холодильник снаружи влажной тряпочкой, затем протирайте насухо мягкой тряпкой. Ни в коем случае не используйте грубые щетки и абразивные материалы, кипяток или кислотосодержащие средства, так как они могут повредить холодильник, как внутри, так и снаружи.

Решетку конденсатора с обратной стороны холодильника можно почистить пылесосом с помощью щетки-насадки.

Полки необходимо мыть, предварительно сняв их с холодильника. После мытья высушите их и установите на место.

5.2 РАЗМОРАЖИВАНИЕ ПРИБОРА

Циркуляция воздуха в холодильнике, а также предусмотренная функция автоматического размораживания позволят избежать намерзания большого количества льда во время работы. Намерзания, которые формируются из-за смены сезонов или температур, можно удалить вручную сухим полотенцем или если на некоторое время отключить холодильник от источника питания.

Советы по уходу

На поверхности холодильника может появляться конденсат. Это может быть связано с изменением температуры в помещении. Вытрите конденсат насухо. Если проблема появляется постоянно, обратитесь в авторизованный сервисный центр.

5.3 ОБСЛУЖИВАНИЕ

Холодильник должен обслуживаться специалистами авторизованного сервисного центра, для ремонта должны использоваться только оригинальные запчасти.

Не пытайтесь починить холодильник самостоятельно. Ремонт, производимый некомпетентным лицом, может привести к травмам или вызвать серьезную неисправность, а также лишит Вас права на бесплатное гарантийное обслуживание.

5.4 ОТКЛЮЧЕНИЕ

В случае перебоев с электричеством, продукты внутри холодильника могут храниться в течение нескольких часов, даже летом. Во время вынужденного отключения следует сократить количество открываний двери холодильника, а также не загружать прибор новыми продуктами. При длительном неиспользовании прибора, он должен быть отключен от сети и затем вымыт, двери необходимо оставить открытыми для предотвращения возникновения неприятного запаха.

Перед транспортировкой холодильника, полностью извлеките содержимое прибора, закрепите стеклянные полки, ящик для овощей, выдвигаемые ящики морозильной камеры и другие детали клейкой лентой, и затяните ножки прибора; закройте двери и заклейте их клейкой лентой. Во время перевозки, прибор нельзя класть вверх ногами или горизонтально, также нельзя его трясти, наклон во время перевозки не должен превышать 45°.

Прибор предназначен для бесперебойной работы с момента старта. Старайтесь реже прерывать работу прибора, в противном случае срок его службы может сократиться.

6. ВОЗМОЖНЫЕ НЕИСПРАВНОСТИ И СПОСОБЫ ИХ УСТРАНЕНИЯ

Ниже в таблице приведен перечень простейших неисправностей, которые Вы можете устранить самостоятельно.

Если неисправность устранить не удастся, обратитесь к специалистам ремонтного предприятия.

Неисправность	Возможная причина и способ устранения
Холодильник не работает	<ul style="list-style-type: none">• Проверьте, подключена ли вилка холодильника к электропитанию.• Низкое напряжение.• Сбой питания или разрыв цепи.
Запах	<ul style="list-style-type: none">• Продукты с сильным запахом следует хранить плотно упакованными.• Проверьте, нет ли испорченных продуктов.• Возможно, требуется вымыть холодильник.
Длительная работа компрессора	<ul style="list-style-type: none">• Длительная работа компрессора в летнее время, когда температура окружающей среды выше, является нормальным явлением.• Не помещайте слишком много продуктов в морозильную камеру одновременно.• Не помещайте горячую еду в холодильник. Дайте ей остыть.• Такое возможно при частом открывании дверей холодильника.
Свет в холодильнике не горит	<ul style="list-style-type: none">• Проверьте, подключен ли холодильник к питанию.• Проверьте, не повреждена ли лампочка.
В отсеке под морозильной камерой находится вода	<ul style="list-style-type: none">• Небольшое количество влаги допустимо при работе холодильника. Конденсат накапливается в этом отсеке и удаляется из холодильника через отверстие в нижней части отсека.• Во избежание порчи продуктов, храните их в этом отсеке в упаковке, предотвращающей попадание влаги.
Дверь холодильника не закрывается плотно	<ul style="list-style-type: none">• Слишком много продуктов.• Холодильник наклонен.
Громкие шумы	<ul style="list-style-type: none">• Проверьте, отрегулирован ли холодильник по уровню, равномерно ли расположены продукты.• Проверьте, надежно ли закреплены детали холодильника (двери, полки).• Устройство может издавать небольшой шум, вызванный циркуляцией жидкого хладагента в системе охлаждения. Это нормальное явление, свидетельствующее о работе компрессора.

ВНИМАНИЕ!

- Во время работы боковые стенки холодильника могут нагреваться, что обусловлено техническими особенностями изготовления корпуса и является нормальным явлением.
- На поверхности холодильника и дверных уплотнителях при высокой влажности окружающей среды может появляться конденсат, это нормальное явление. Вытрите конденсат сухим полотенцем

Срок службы прибора составляет 10 лет со дня продажи через розничную торговую сеть. В течение этого времени изготовитель обеспечивает потребителю возможность использования товара по назначению, а также выпуск и поставку запасных частей в торговые и ремонтные предприятия. В случае отсутствия штампа магазина срок службы исчисляется со дня изготовления.

Гарантийные обязательства на холодильник изложены в гарантийном талоне. Ремонт у лиц, не имеющих специального разрешения, запрещен!



ПРЕДУПРЕЖДЕНИЕ! СУЩЕСТВУЕТ ОПАСНОСТЬ ВОЗНИКНОВЕНИЯ ПОЖАРА ИЗ-ЗА НАЛИЧИЯ ГОРЮЧИХ МАТЕРИАЛОВ (СИМВОЛ ISO 7010 W021)

- Если в устройстве в качестве хладагента используется R600a, то соответствующая информация указана на табличке, имеющейся на холодильнике. При транспортировке и монтаже необходимо соблюдать осторожность, чтобы не повредить холодильник.

Хотя R600a – это природный газ, безвредный для окружающей среды, не держите морозильник вблизи открытого пламени или источника тепла и проветрите помещение, в котором он находится, в течение нескольких минут, поскольку газ взрывоопасен в случае его утечки, вызванной повреждением элементов холодильника.

- Во время транспортировки и установки морозильника не допускать повреждения газовой схемы холодильника.
- В данном устройстве не допускается хранение взрывоопасных веществ, таких, как аэрозольные баллоны с легковоспламеняющимся пропеллентом.

ХРАНЕНИЕ

До начала эксплуатации, а также при длительных перерывах в использовании прибор следует хранить в оригинальной заводской упаковке в сухом, защищенном от прямых солнечных лучей, воздействия низких температур, пыли, паров агрессивных веществ и т.п. месте, исключая резкие перепады температур и образование конденсата, соблюдая рекомендации ГОСТ 15150-69.

7. ТЕХНИЧЕСКИЕ ХАРАКТЕРИСТИКИ

Номинальное напряжение/частота, В/Гц	220-240~/50
Номинальная сила тока, А	0.6
Класс защиты от поражения электрическим током:	I
Климатическое исполнение (1)	N / ST
Общий объем, л	304
Полезный объем холодильной камеры, л	304
Хладагент и количество, г	R600, 31
Замораживающая способность, кг/сутки	-
Потребляемая мощность освещения, Вт	2
Мощность в режиме размораживания, Вт	-
Класс энергетической эффективности (2)	A++
Потребление энергии (kW·h / 24h)	0.309 kW·h/24h
Ежегодное потребление энергии, кВт·ч (3)	113
Уровень шума, дБ:	41
Вес нетто, кг	60.0
Вес брутто, кг	65.5
Габаритные размеры изделия (мм) (ВхШхГ)	1785 x 540 x 550
Необходимое пространство для установки (ШхДхГ)	2085 x 564 x 560
Размеры упаковки (мм) (ШхДхГ)	580 x 585 x 1880

1. Таблица значения температур для климатических классов:

Климатический класс	Окружающая температура
SN	+ 10°C ... +32°C
N	+ 16°C ... +32°C
ST	+ 16°C ... +38°C
T	+ 16°C ... +43°C

2. От A+++ (максимальная эффективность) до G (самая низкая эффективность).

3. Энергопотребление 113 кВт·ч в год основывается на результатах 24-часового стандартного теста (0,309 кВт x ч/24 ч). Фактическое энергопотребление зависит от того, какой используется температурный режим, и от места расположения прибора.

ИНФОРМАЦИЯ ОТ ПРОИЗВОДИТЕЛЯ

Изготовитель	KÖRTING®
Тип продукции	Холодильник
Тип изделия	KSI
Модель	KSI 1785
Производитель (фабрика)	Гуанчжоу Мидеа Хуалин Рефриджератор Ко., Лтд. №5, Сингуансы Роад, Чжуцзян, Цянфэн, Наньша, Гуанчжоу, Гуандун, Китай
Поставщик на территории РФ, уполномоченный на принятие претензий	ООО «Кёртинг РУС», 125252, г. Москва, ул. Гризодубовой, д. 4, к. 3, этаж 1, пом. 1, комн. 2.; Тел.: +7(495) 150-64-14 E-mail: info@korting.ru Официальный сайт: www.korting.ru
Импортер	ООО «Кёртинг РУС», 125252, г. Москва, ул. Гризодубовой, д. 4, к. 3, этаж 1, пом. 1, комн. 2.
Гарантийный срок	2 года
Срок службы	10 лет
Серийный номер: Серийный номер указан на этикетке, расположенной на корпусе прибора.	Серийный номер состоит из 24 цифр, первые 16 из которых - внутризаводская кодировка, последние 8 цифр - код в формате YYWWNNNN, где: YY - год производства WW - номер недели NNNN - порядковый номер изделия в партии

Подтверждено соответствие данного бытового прибора требованиям применимых технических регламентов:

- ТР ТС 004/2011 Технический регламент Таможенного союза «О безопасности низковольтного оборудования»
- ТР ТС 020/2011 Технический регламент Таможенного союза «Электromагнитная совместимость технических средств»
- ТР ЕАЭС 037/2016 Технический регламент Евразийского экономического союза «Об ограничении применения опасных веществ в изделиях электротехники и радиоэлектроники»

СЕРВИСНАЯ ПОДДЕРЖКА

Список авторизованных сервисных центров, осуществляющих гарантийный ремонт, указан на официальном сайте в разделе «Поддержка»: <https://korting.ru/support/>

По вопросам обслуживания, ремонта техники и качества работы авторизованных региональных сервисных центров обращайтесь на круглосуточную горячую линию сервисной поддержки по телефону: 8(800)550-78-62

Гарантийный срок на продукцию Korting составляет 2 года кроме специальной серии «1889» с гарантийным сроком 3 года.

Гарантийное обслуживание является бесплатным (включая стоимость работ материалов и, при необходимости и с учетом действующего законодательства, доставки) на дому у потребителя или в мастерской на усмотрение сервисного центра, и распространяется только на изделия, использующиеся в личных, семейных, бытовых целях, не связанных с предпринимательской деятельностью.

Обслуживание действительно на территории РФ и распространяется на производственный или конструкционный дефект изделия.

Гарантийное обслуживание не распространяется на:

1. Комплектующие изделия (которые могут быть сняты с основного изделия без применения каких-либо инструментов, а именно: полки, ящики, корзины, насадки, решетки, трубки, шланги и другие подобные комплектующие);
2. Недостатки изделий, вызванные несоблюдением прилагаемой инструкции по эксплуатации, транспортными повреждениями, неправильной установкой, перепадами напряжения питания, небрежным обращением или плохим уходом, неправильным использованием (включая перегрузку);
3. Недостатки, вызванные независимыми от продавца причинами, такими как: явления природы и стихийные бедствия, пожар, действия домашних или диких животных, а также насекомых, грызунов, попадание внутрь изделия посторонних предметов (в том числе жидкостей) и другими подобными причинами;
4. Недостатки, возникшие в результате внесения конструктивных изменений или ремонта изделия потребителем или неавторизованным сервисным центром;
5. Расходные материалы: лампы освещения, фильтры, элементы питания и прочие элементы по уходу за изделием, которые описаны в инструкции по эксплуатации;
6. Внешние и внутренние загрязнения, потертости, царапины, возникшие в процессе эксплуатации, установки, регулировки, чистке изделия, замене расходных материалов (ламп освещения, фильтров, элементов питания и др.) и прочему уходу за изделием, который описан в инструкции по эксплуатации.

Любые претензии по качеству товара изделия рассматриваются только после предварительной проверки качества изделия представителем авторизованного сервисного центра.

Компания Korting оставляет за собой право по своему усмотрению расширить свои обязательства перед потребителем по сравнению с требованиями закона и указанными в настоящем документе обязательствами.

Перед установкой и использованием изделия обязательно внимательно прочтите инструкцию по эксплуатации.

Для установки (подключения) техники мы рекомендуем обращаться в авторизованные сервисные центры. Вы можете воспользоваться услугами любых других квалифицированных специалистов или выполнить это самостоятельно, воспользовавшись рекомендациями инструкции по эксплуатации, однако изготовитель (продавец) не несет ответственности за возникшие дефекты в следствие неправильной установки.

Специалисты, осуществляющие подключение (установку), делают отметку в соответствующем разделе гарантийного талона.

СВЕДЕНИЯ ОБ УСТАНОВКЕ ПРИБОРА (заполняется только для приборов, подлежащих установке)	
Дата установки:	Мастер:
Организация установщик:	Работу принял. Подпись заказчика:

Фирма производитель оставляет за собой право без предварительного предупреждения вносить изменения в конструкцию, дизайн, комплектацию или технологию изготовления без смены основных характеристик изделия.

körting	
ТАЛОН НА ГАРАНТИЙНОЕ ОБСЛУЖИВАНИЕ (изымается мастером)	
Модель:	_____
Серийный номер:	_____
Дата приобретения:	_____
Вид дефекта:	_____
_____	_____
Проведенные работы:	_____
_____	_____
Ф.И.О. потребителя:	_____
_____	_____
Адрес:	_____
_____	_____
Телефон:	_____
Дата ремонта:	_____
Мастер:	_____
_____	_____
Место штампа	

(вырезать по пунктиру)

körting	
ТАЛОН НА ГАРАНТИЙНОЕ ОБСЛУЖИВАНИЕ (изымается мастером)	
Модель:	_____
Серийный номер:	_____
Дата приобретения:	_____
Вид дефекта:	_____
_____	_____
Проведенные работы:	_____
_____	_____
Ф.И.О. потребителя:	_____
_____	_____
Адрес:	_____
_____	_____
Телефон:	_____
Дата ремонта:	_____
Мастер:	_____
_____	_____
Место штампа	



korting.ru

